

Produktoversigt

2023-2024



Maskiner og anlæg

Fødevarer-
forarbejdning

Energiproduktion



Metalbearbejdning



Pharma og medico



Logistik og service

Over 75 års erfaring – vi kender industrien og har løsningerne

Brd. Klee Ingeniør- og Handelsaktieselskab er grundlagt i 1944 og er siden 1986 noteret på OMX (tidligere Københavns Fondsbørs).

Vi bor i Albertslund og tilbyder løsninger inden for tekniske komponenter og halvfabrikata – fra den mindste låsering til de meget store industrigear.

På vores værksted bygger og samler vi kundespecifikke produkter, f.eks. i specialfarve, med kundenavn eller anden tekst påtrykt. Mulighederne er mange.

Vi er ca. 65 ansatte i Danmark. Hertil kommer kolleger i vores datterselskaber i Taiwan og Kina med fokus på sourcing og kvalitetskontrol for vores danske og internationale kunder.

Bredt og dybt sortiment

Det samlede sortiment er på over 1/2 mio. artikelnumre og udbygges løbende.

Både i dette katalog og på vores hjemmeside har vi opdelt varerne i 8 hovedgrupper:

- Greb-, Maskin-, DIN- & Normdele
- Gummi & Plast
- Pneumatik & Hydraulik
- Lineærteknik
- Åbne Transmissioner
- Gear og Gearmotorer
- Motorer, Pumper & Blæsere
- Stylinger & Elektronik

Det skal være nemt at være kunde hos Klee

Hos Brd. Klee har du mulighed for at bestille og få leveret dine varer døgnet rundt – året rundt.

Her er 12 gode grunde til at vælge Brd. Klee:

- **100 % kvalitet.** ISO certificering. Egenkontrol på producenters fabrikker. Forhandling af kvalitetsprodukter og brands fra ledende producenter worldwide. Egne mærker og producenter. Det er vort løfte til dig om kvalitet hele vejen.
- **Mennesker og miljø.** Overfor alle leverandører stiller vi krav om god og fair produktion med respekt for mennesker og miljø.
- **24 timers service.** Du kan få fat i os pr. telefon døgnet rundt, året rundt. Uden for normal åbningstid tager vi et gebyr for support og ordrehåndtering.
- **Vi kommer til dig** med support fra vores kompetente produktspecialister og key account kolleger.
- **Kundespecifikke løsninger** fra vores værksted i Albertslund skræddersyet efter dine behov.
- **Vi lagerfører for dig.** Mulighed for aftale om lagerføring af varer specielt til dig på vores 10.000 m² lager i Albertslund.
- **Lokalt samarbejde** med ca. 25 partnerforhandlere – primært med elektromekanisk baggrund – i Danmark og Norden, som tilbyder hele Klees sortiment og er lagerførende i dele heraf.
- **2D/3D måltegninger** til fri download på klee.dk.
- **www.klee.dk** med opdateret online katalog. Det kræver ingen adgangskode at se lagerbeholdning, hente PDF-kataloger m.v.
- **Webshop** med personligt login. Se dine priser, åbne ordrer, ordre-arkiv, bestil ud fra dine egne artikelnumre, følg ordrer via 'track and trace' etc.
- **Nyhedsbreve** med produktnyt og messeinvitationer m.v.
- **EDI.** Mulighed for samhandel og dokumentudveksling via EDI.

Brug kataloget som supplement til vores hjemmeside www.klee.dk.

– Så er du godt kørende.



Produktoversigt

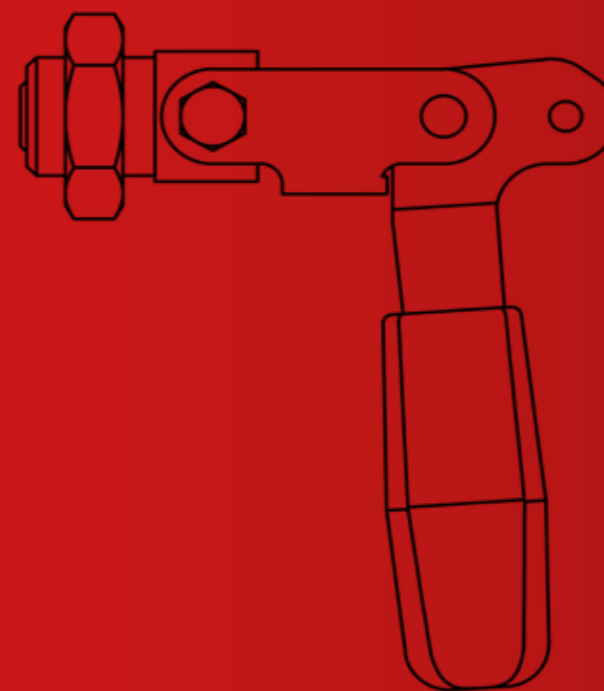
Velkommen til 2023-2024 udgaven af Brd. Klees produktoversigt, hvor vi i koncentreret form præsenterer vort sortiment.

Nærværende oversigt er et supplement til produktprogrammet på vores nye website www.klee.dk, hvor du dels kan handle i webshoppen, og hvor du derudover finder lagerbeholdning, dine priser, målskitser i 2D/3D, kataloger og uddybende materiale.

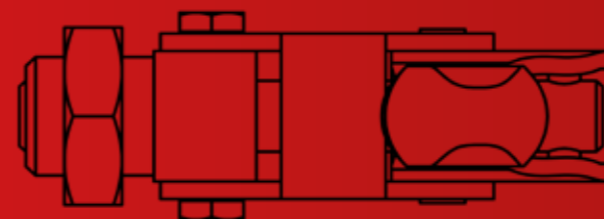
Indholdsfortegnelse

Firmaprofil og serviceydelser	2
Greb, Maskin-, Din- & Normdele	5
Gummi & Plast	19
Pneumatik & Hydraulik	23
Lineærteknik	29
Åbne Transmissioner	39
Gear & Gearmotorer	51
Motorer, Pumper & Blæsere	57
Styringer & Elektronik	63

Greb, Maskin-, DIN- & Normdele



Håndtag, greb, håndhjul	6
Fingerskruer, positioneringsbolte, libeller	7
Pallåse, justérfødder, magneter, tællere	8
Hurtigspændere, hængsler, hjul	9
Profilr, maskinafskærmning, fittings og kits	10
Tallerken-/ bølgefjedre, vinkelled, gaffelstykker	12
Rørkoblinger, spænde- og slangebånd, rørbøjler	13
Øreklips, fedre, bolte og møtrikker, spændstifter	14
Gevindbøsninger og -indsatse	15
Toleranceringe, smørenipler, låseringe, passkiver	16



6 Greb, Maskin-, DIN- & Normdele

Håndtag

Elesa + Ganter

Duroplast, termoplast, messing, poleret alu, forzinket eller rustfast. Fås også i 'soft' eller antistatisk version. Diameter Ø12 - Ø50 mm. Indvendigt og udvendigt gevind M4 - M16 eller boring Ø4 - Ø16. Også i blåt visuelt og metaldetekterbart materiale.



Bøjlegreb

Elesa + Ganter

Stål, aluminium, kunststof eller rustfast. Flere farver. Fås også i antistatisk udgave. Hulafstand 30 - 1000 mm. Med gevind eller boring. Specialmodeller med signal og lysdioder.



Håndsving

Elesa + Ganter

Stål, rustfast syrefast 316 (A4) eller kunststof. Længde 38 - 315 mm. Boring Ø6 - Ø20 mm. Firkant V6 - V27 mm.



Håndhjul

Elesa + Ganter

Med/uden drejeligt cylindergreb eller med nedfældeligt cylindergreb. Stål eller rustfast 316 (A4), aluminium, duroplast, termoplast. Diameter Ø40 - Ø500 mm. Med forboring, glat hul med/uden not eller firkantet hul.



Justérbare håndgreb

Elesa + Ganter

Metal eller termoplast i flere farver. Mulighed for påtryk af tekst på greb. Indv./udv. gevind M3 - M20. Gevindstift 10 - 120 mm. Greb 22 - 148 mm. Kan samles af delkomponenter hos Brd.Klee. Også i blåt visuelt og metaldetekterbart materiale.



Faste spændegreb

Elesa + Ganter

Stål eller rustfast. Indvendigt gevind M6 - M20 eller boring Ø6 - Ø24 mm. Fås også med firkantet hul.



Kryds-/stjernegreb

Elesa + Ganter

Termoplast, duroplast, stål, rustfast, alu. Flere farver. Indvendigt og udvendigt gevind M4 - M20. Længde 10 - 70 mm. Boring Ø6 - Ø20 mm. Firkantbøsning V6 - V10 mm. Også sikkerhedsgreb og greb med momentbegrænsning.



Libeller

Elesa + Ganter

Vaterpas/libeller til opretning af maskiner eller andre emner. Til nøjagtig justering af produktionsanlæg, måleinstrumenter m.v. Let at montere. Også til opretning/nivellering af vandrette positioner (maskiner, apparater og instrumenter etc.).



Fingerskruer & fingermøtrikker

Elesa + Ganter

Termoplast, stål eller rustfast. Fås også i antistatisk udgave. Indvendigt eller udvendigt gevind M3 - M14. Nyhed: BT-HP-AU (til sikring af f.eks. afdækning uden risiko for at miste fingerskruen).



Nyhed

Skalaringe

Elesa + Ganter

Skalaringe i stål, rustfast eller aluminium. Diameter Ø22 - Ø80 mm. Boring Ø5 - Ø28 mm. Drejeknopper i duroplast. Boring Ø5 - Ø10 mm.



Positioneringsbolte & trykstykker

Elesa + Ganter

Stål eller rustfast. Rulleteret greb eller vinkelgreb. M3 - M24 eller Ø4 - Ø12 tap. Med montageplader, løse eller fastmonteret. Fjedrende trykstykker i termoplast M6 - M10, eller ipresning Ø4 - 12 mm og rustfast stål M3 - M24. Også pneumatiske positioneringsbolte.



Om Elesa+Ganter

Brd. Klee har det danske Elesa+Ganter agentur. Elesa er Italiens største producent af kunststofgreb og tilbehør. Ganter er ledende tysk producent af betjeningslementer i metal. Elesa og Ganter har gennem mange år samarbejdet og tilbyder verdens største program i betjeningslementer.

Samarbejde gennem mange år

Brd. Klee har forhandlet metallkomponenter fra Ganter siden 1952, og da Elesa og Ganter indledte samarbejde, kom også kunststofprodukter af højeste kvalitet med i sortimentet under det fælles navn.

Maskinelementer

Elesa + Ganter

Løfteøjer og grej, øjebolte, skiver, låseringe, møtrikker, låsegreb og gevindstifter. Termoplast, stål, rustfast.

**Pallåse & kuglelåse**

Elesa + Ganter

Et-punktåse, stål, kunststof eller rustfast. Pal i stål, kunststof, zinkstøbt eller rustfast. Med eller uden nøgle. Greb i kunststof, stål eller rustfast stål.

**Justérfødder**

Elesa + Ganter

Termoplast, zinkstøbegods, stål eller rustfast/syrefast 316 (A4). Med eller uden skridsikker gummi-plade. Stål eller rustfast gevind. Fås også i anti-statisk version og i heavy duty version. Nyhed: GN17+GN18 justerfødder i rust- og syrefast med vibrationsdæmpende egenskaber.



Nyhed

Tekniske magneter

Elesa + Ganter

Med tiltrækningskraft fra 2 til 1750 N. Fås i fire materialetyper: HF, AN, SC og ND. Nyhed: GN 54.2 med kombinationen af mesinghus, magnetiske poler af jern og plastisolering der beskytter og styrker magneten.



Nyhed

Rørholdere & laskeforbindelser

Elesa + Ganter

Rørklemmeforbindelser og konstruktionsrør i aluminium, stål, rustfast eller plast. Kunststofbelagt, poleret/upoleret eller 'sandblæst'. Boring Ø10 - Ø60 mm eller firkant V20 - V60 mm.

**Tællere mv.**

Elesa + Ganter

Tællere og indikatorer i termoplast eller stål. Analog eller elektronisk (samt trådløs datatransmission). For aksel Ø6 - Ø20 mm. Tætningsgrad op til IP67. Andre varianter på forespørgsel.

**Vidste du...**

... at Brd. Klee selv samler udvalgte størrelser af greb fra Elesa+Ganter? Ved selv at samle greb kan vi forkorte leveringstiden og tilbyde flere farver, typer og størrelser. Det er muligt at få tryk eller lasergravering med egen tekst på håndtaget. Kontakt os for mere information.

Hurtigspændere

Elesa + Ganter

Hurtigspændere og hurtiglukkere. Stål eller rustfast stål. Manuelt betjent stempel, bøjle eller krog. Holdekraft 400N - 45.000N.

**Pneumatiske hurtigspændere**

Elesa + Ganter

Pneumatiske hurtigspændere i kemisk forniklet overflade med mange anvendelsesmuligheder. Meget tilbehør, høj spændekraft, små indbygningsmål, lille luftforbrug, lav vægt og drejelig. Holdekraft 1.150N - 7.500N.

**Hængsler**

Elesa + Ganter

Hængsler i slagfast og slidstærk termoplast m/rustfast stift. Findes også i aluminium, rustfast og zinkstøbegods. Nyhed: Hængsler til glas, med soft åbne/lukkefunktion, med auto retur, med justerbar moment etc.



Nyhed

Hængsler m. signal

Elesa + Ganter

Hængsler med patenteret indbygget sikkerhedsafbryder. Glasfiberforstærket polyamid-baseret (PA) technopolymer. Dorn i AISI 303 rustfast stål.

**Hjul**

Elesa + Ganter

Polyurethan (PU), nylon, gummi eller termoplastisk gummi (TPR). Med/uden bremse. Dobbelte kuglelejer. Beslag i forzinket eller rustfast stål. Hjul diameter: Ø40 - Ø200 mm. Dynamisk belastning op til 750 kg. Varmebestandig model op til 300 gr. C.

**HD serien**

Elesa + Ganter

HD serien består af greb, håndtag og stillefødder mv, der er fødevarer godkendt af EHEDG i Tyskland. Den specielle blå gummipakning forhindrer bakterier i at ophobes. Det hygiejniske design letter rengøring, så ophobning af snavs minimeres.



Nyhed

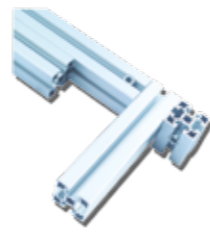
Specialkatalog på Elesa+Ganter

Elesa+Ganters program er så stort, at det er umuligt at præsentere det hele i denne produktoversigt. Få tilsendt gratis trykt specialkatalog på over 2.100 sider med 60.000 varer inden for betjeningsdele.

10 Aluprofiler MCS

Hepco

MCS alu-profiler, fittings og tilbehør for maskinopbygning. Profilerne leveres fra str. 20x20 til 90x90 i længder op til 5600 mm. Mange anvendelsesmuligheder.



Fittings & Tilbehør

Hepco

RapiLok samlestykker, beslag, skruer, specialbolte, møtrikker, afdækningslister, dæksler, endestykker, fødder og plader, ophæng mv. til MCS profiler.



Fittings & Kits

Elesa + Ganter

Brd. Klee tilbyder et bredt program inden for fittings og kits til fra Elesa+Ganter til profil-systemer. Sortimentet inkluderer møtrikker, bolte og skruer.



Profil tilbehør

Elesa + Ganter

Brd. Klee tilbyder ligeledes et bredt sortiment af bl.a. Elesa+Ganter hængsler til brug i alu profilsystemer. Få tilsendt special brochure.



Profil endestykker & afdækning

Hepco

Afdækningsskiner i aluminium eller PVC. Længde op til 3.000 mm. Endestykker i sort plast. Passer til Hepco MCS aluprofiler og MFS maskinafskærmning.



Maskinafskærmning

Hepco

MFS afskærmning kan sammenbygges med MCS profiler til en fleksibel afskærmningsløsning omkring maskiner m.m. For yderligere information kontakt Brd. Klee.



Om Hepco

Brd. Klee har den danske forhandling af engelske Hepco, som siden 1969 har været førende producent af lineærteknologi. Der tilbydes et meget bredt program i høj kvalitet, som kun få kan matche. Hvis standardprodukterne ikke kan anvendes, tilbydes specialløsninger.

HepcoMotion®

ELESA+GANter betegnelser

Produkterne fra Elesa+Ganter fås i mange materialer og overflader - f.eks. rustfast stål, antibakterielle, rengøringsvenlige, ergonomiske, til ATEX zoner, m.v. Få her et kort overblik over de anvendte type-ikoner, som anvendes til at beskrive de enkelte produkters egenskaber.



Inox serien består af standardelementer i rustfast stål og produkter fremstillet af technopolymer med rustfaste stålindsatse. Serien er designet til brug i fødevarerindustrien, i den kemiske industri eller generelt til brug i aggressive miljøer.



Clean serien er standardelementer, der er specielt designet til at opfylde strenge krav til hygiejne. Elementerne tæller håndtag, greb og fingerknopper i farven hvid RAL 9002 med en blank finish for at gøre rengøring lettere.



Ergostyle produkterne er ergonomiske og velegnet til bl.a. til kørestole, medicinsk udstyr, kontormøbler, fritids- og sportsudstyr, men benyttes også af maskinbyggeren.



Produkterne i San serien er designet til at forhindre uønskede organismer så som mikrober, bakterier, mug og svampe i at sætte sig på emnet. Det er disse organismer som kan forårsage ubehagelige lugte, misfarvning og nedbrydning. San seriens smarte design modvirker ovenstående.



De vigtigste egenskaber ved SOFT produkterne er at medvirke til et sikkert og stabilt ergonomisk greb samt forbedre håndens komfort ved vibrationer. SOFT produkterne har også den egenskab, at de er nemme at betjene under alle miljøforhold.



Elesa+Ganter produkter mærket med det gule ATEX logo er standard-elementer specielt udviklet til hydraulik eller gearkonstruktion, som er godkendt til brug i eksplosionsfarlige miljøer.



ESD serien består af produkter der er egnede i EPA-miljøer (ESD-beskyttede områder), hvor komponenter er modtagelige for elektrostatiske udladninger og derfor skal håndteres med minimal risiko for skade.



AE-VO. Selvslukende technopolymer i overensstemmelse med UL-94 V (Denne klassifikation bruges til at beskrive reaktion på flammer). Standardelementer til anvendelse i offentlige miljøer, hvor der er risiko for brand, f.eks. i belysningssektoren.



Elementerne fra Elesa+Ganter i denne produktfamilie er kompatible med profilsystemer i aluminium fra ledende udbydere.



MD serien er lavet i speciel technopolymer som indeholder additiver, det sikrer, at hvert fragment hurtigt kan identificeres af en standard-metaldetektor undervejs i produktionslinjen. VD serien er fremstillet i en blå, let synlig farve, som gør det nemt at se, hvis der sker utilsigtet forurening i produktionen.



12 Tallerkenfjedre

Mubea

Stål eller rustfast stål. Andre legeringer eller specialløsninger på forespørgsel.
Indvendig Ø3,2 - Ø282 mm.
Udvendig Ø8,0 - Ø600 mm.
Tykkelse 0,3 - 37,0 mm.



Kuglelejetrykkringe

Mubea

Fjederstål.
Opslidset eller uopslidset.
Stål for leje 623 til 6240.
Tykkelse 0,2 - 3,0 mm.



Bølgefjedre

Fjederstål.
Størrelser fra 5,2 x 8,2 x 0,1 mm
til 199,5 x 177 x 1,2 mm.
For lejetype 613 - 6313. DIN 17222.
På forespørgelse i rustfaste dobbelt versioner.



Vinkelled

DIN 71802 stål og rustfast form CS.
Kuglediameter Ø6 - Ø19 mm.
Gevind M4 - M16.
Med beskyttelseskappe.
Rustfast 4305.



Inline kugleled

DIN 71802.
Stål eller forzinket.
Kuglediameter: Ø8 og Ø19 mm.
Gevind M5 - M16.



Gaffelstykker

DIN 71752 stål og rustfast stål.
Str. fra G4x8 mm til G25x50 mm.
Montagegevind M4 - M24.
Kan leveres med sikringsbøjle.
Andre størrelser på forespørgsel.



Mubea

Om Mubea

Firmaet er synonym med tallerkenfederteknologi på højeste niveau. Produkterne er blandt markedets bedste og er produceret efter højeste kvalitetsstandarder. Alt produceres i Daaden i Tyskland i en kombination af know-how, moderne kvalitetskontrol og årtiers erfaring.

Rørkoblinger

Norma Group

Connect rørkoblinger til samlinger af plast- og metalrør. Patenteret dobbeltlæbet pakning i NBR eller EPDM sikrer optimal tæthed. Rustfast (W2 og W4) eller syrefast (W5). Rørdiameter Ø26 - Ø2.000 mm.



Torro & Torro WF snekkebånd

Norma Group

Stål (W1 og W2), rustfast (W3 og W4) eller syrefast (W5). Bredde 5, 7½, 9, 12 og 16 mm. Spændeområde Ø7 - Ø180 mm. Optioner: Kontrafjeder i hus og/eller momentsikring. Båndrulle på 30 m. Fås også i sortimentsæske.



Slangebånd S, SP og SPGU

Norma Group

Stål (W1) eller syrefast (W5). Bredde 5, 7, 9, 12, 15, 20, 25 og 30 mm. Spændeområde fra Ø5/5 til Ø200/30. Kan fås med én eller to bolte.



Slangebånd Breeze

Norma Group

Slangebånd med tallerkenfjeder. Velegnet, hvor der kræves højt moment. Fastholder moment uanset vejrforhold og temperatur. Breeze HKFK er velegnet til større motorer på ladeluft ind- og udgangen, men også hvor der monteres en silikoneslange som 'arbejder' meget.



Rørbøjler

Norma Group

Stål (W1 eller syrefast (W5)). Bredde 9, 12, 15, 20 samt 25 mm. Indvendig Ø6 - Ø40 mm. Tre typer: Rund, P-form eller bro med/uden indvendig gummibelægning.



KLEEclips

Kunststof-spændebånd til steder hvor der er behov for at spænde eksempelvis en slange (luft eller væske) fast til en slangestuds. Nylon 6,6 (varmestabil og UV- bestandig). Tryk op til 14 bar. Temperatur -40° C til +150° C.



Om Norma Group

Norma er grundlagt i 1949 i Tyskland af danskfødte Jørgen Skafte Rasmussen under navnet Rasmussen GmbH. Efter en række fusioner hedder selskabet i dag Norma Group og opererer worldwide. Normas produkter bruges overalt f.eks. i bilproduktion, til marine og offshore, til genindvinding og forsyning.



14 Øreklips & spændebånd

Oetiker

Ét øre: Rustfast stål m/u indlæg.
Ø2,9 - Ø30,7 mm. Båndbredde 3 - 9,2 mm.
To ører: Forzinket eller rustfast stål.
Ø4,1 - Ø46 mm. Båndbredde 3,5 - 10,0 mm.
Trinløs: Rustfast stål. Ø5,8 - Ø120,5 mm.
Båndbredde 5,0 - 9,0 mm.



Pasfedre, noter & skivefedre

Pasfedre og noter i ubehandlet stål. Option:
Rustfast stål 1.4057 og 1.4571 (A4 - AISI 316).
Pasfeder DIN6885 monteres i en notgang.
Halvmåneformede skivefedre iht. DIN6888.
Samme funktion som pasfedre. I stedet for
notgang er der til montage drejet et rundt spor.
Kilestål st. 60.11 uden overfladebehandling.



Bolte & møtrikker

DIN 912, DIN 933, DIN 125, ISO 4032, mv.
Gevind fra M3 og op.
Materiale: Stål forzinket, Rustfast stål.



Kærvstifter/-nagler

Kerb Konus Gesellschaft

Stål, rustfast stål, messing, kunststof,
aluminium, samt syrefast stål.
Diameter Ø0,8 - Ø25 mm.
Længde 4 - 180 mm.



Spændstifter

Stål eller rustfast stål. Stål fås også i sortiment.
ISO 8752 (svær DIN 1481) og ISO 13337
(let DIN 7346).
Diameter Ø1 - Ø50 mm.
Længde 4 - 200 mm.



Gevindindsatse

Filtec[®]+ og Lockfil[®]+

Rustfast stål 1.4301.
Metriske mål M2x0.40 - M30x3.5.
Bor, snittap og værktøj til montering.
Fås også i sortiment.



KLEEcoil gevindbøsninger til metal

Kerb Konus Vertriebs

Selvskærende gevindbøsninger/-indsatse i
stål, messing eller rustfast, indv. gevind M2 -
M30. Gevindbøsninger/-indsatse til indlejring
i hærdet og forzinket stål, indv. gevind M4 -
M6. Hånd- og maskinværktøj til montering.



KLEEcoil gevindbøsninger plast/træ

Kerb Konus Vertriebs

Selvskærende gevindbøsninger/-indsatse i
stål, messing eller rustfast, indv. gevind M2 -
M30. Gevindbøsninger/-indsatse til ipresning
samt til varme- og ultralydsmontering, M2 -
M10. Ekspansionsbøsninger til kunststof, M2 -
M8 Hånd- og maskinværktøj til montering.



KLEEcoil gevindbøsninger tyndplade

Kerb Konus Vertriebs

Selvnittende møtrik, gevindstift, ipresnings-
møtrik, nittemøtrik med kærvfortanding.
Stål, messing og rustfast.
Stort spænd i dimensioner.
Værktøj til montering.



KLEEcoil nitter for tyndplader

Kerb Konus Vertriebs

Nitter til sammennitning af tynde plader i stål,
aluminium og rustfast stål.
For samlet pladetykkelse 1,8 - 7,5 mm.
Nitteværktøj anvendes.



KLEEcoil overfladebelægning

Kerb Konus Vertriebs

Gevindsikring / overfladebelægning af f.eks.
gevind, skruer, bolte og møtrikker. Ekstra
sikkerhed mod at gevind arbejder sig løs.
Tætning mod væske og gas. Præcist doseret
mængde overfladebehandling hver gang.
Kontakt os for mere information.



KLEEcoil gevindindsatse, rør

Fjederstål med forzinket gevindindsats.
Indvendig rørdiameter 13,8 - 48,8 mm.
Gevind M6 - M10.
Større dimensioner og andre typer på fore-
spørgsel.



Om Oetiker

Schweiziske Hans Oetiker udviklede i første del af forrige århundrede øreklipsen. Firmaet Oetiker, som i dag er en multinational familieejet koncern, blev grundlagt i 1949. Øreklips anvendes inden for transportsektoren, i fødevarer- og farmaceutisk industri, til marine og offshore, elektronik m.m.



Om Kerb Konus Vertriebs

Selskabet er grundlagt i 1946 og har i dag hovedsæde i Amberg, Tyskland. Al produktion foregår i Tyskland og USA. KLEEcoils fra Kerb Konus Vertriebs er et komplet program i selvskærende gevind-, indsats- og ipresningsbøsninger til alu, stål, tyndplade, træ og kunststof.

16 Toleranceringe

Som standard rustfast stål. Kan også leveres i kulstofstål.
Montering enten på aksel eller i boring.
For leje 624 - 6209 og 6004 - 6313.
Rustfast: 1.4305 (A2)



Smørenipler

DIN 71412, DIN 3404 og DIN 3405. Stål eller rustfast stål. Både metrisk og tommege-vind M6 - M10 og G1/8" - G3/8".
Med lige hoved, 45 graders og 90 graders hoved. Tilbehør: Dækprop med/uden strop.



Låserringe, aksler

Seeger

DIN 471 (A-ringe). AV, AK og AS ringe. KS klemringe, ZA tandringe, springringe RW og SW, trepunktsringe RA og H-ringe. A og RA ringe leveres også i rustfast stål i visse størrelser. Fås også i sortimentsæske i fjederstål og rustfast.



Låserringe, boringer

Seeger

DIN 472 (J-ringe) JV, JK, JS, ZI-tandringe, springringe SB, RB. J ringe leveres også i rustfast stål i visse størrelser.
Fås også i sortimentsæske i fjederstål og rustfast.



Pas- og støtteskiver

Seeger

PS (passkive/shims) og SS (støtteskive) DIN 988. Type SS er hærde.
Tykkelse 0,10 til 3,5.
Rustfast på forespørgsel.



Klem- og springringe

Seeger

Klemringe til aksler og boring. Monteres med tang eller presses på. Springringe til aksler for flade eller runde spor, til montering af kuglelejer. Springring til boring med fladt spor. Fjederstål.



Vidste du at Brd. Klee selv samler udvalgte størrelser af greb fra Eleso+Ganter? Ved selv at samle greb kan vi forkorte leveringstiden og tilbyde flere farver, typer og størrelser. Det er muligt at få tryk eller lasergravering med egen tekst på håndtaget.



Om Seeger

Seeger er synonym med låsring. Tyske Seeger er den førende producent af låsring, springringe, samt pas- og støtteskiver og tilbyder et meget stort standardprogram. Endvidere kan diverse specialudførelser leveres.

Gummi & Plast

Kabelstrips/bindere og tilbehør	20
Kompressionsfittings	20
Propper og kapper	20
Vibrationsdæmpere og buffere	21
Specialdæmpere	21
Olietætningsringe og beskyttelseskapper	21
O-ringe	22
Gummiplader, profiler og bælge	22
Modulære systemer til smøring	22
Energikæder (kabelkæder) og tilbehør	22

Vi fører energikæder af høj kvalitet fra CP System. Energikæder anvendes til beskyttelse af kabler, slanger m.m.



20 Gummi & Plast

Kabelstrips/bindere

Maks. træk 114 kg Min./maks. mål 80x2,5/1530x9/1030x13. PA op til UL94-V2. Versioner i UV-beständig, i selvslukkende, med mærkeplade eller med genluk. Også i rustfast stål og syrefast stål. Også blå metaldetekterbar udgave. Nyhed: Selvlysende kabelstrips.

**Kabelstrips/bindere tilbehør**

Tilbehør til kabelbindere (strips) bestående af afstandsstykker, monteringsplader, identifikationsplader, kabelholdere, monteringsværktøj til fladhoved- og standardkabelbindere.

**Plastfittings**

Norma Group

Lige, vinkel, T-, Y-, krydsstykker. Med studs, gevind eller forskrning. Slangediameter fra Ø3 mm. NormaFix® HVAC clips for korrekt montering af spiralslange. Til alle størrelser spiralslange. Nem montering uden brug af værktøj.

**Kompressionsfittings**

Norma Group

Norma kompressionsfittings til samling af plastrør til vand og luft. For hurtig og sikker tilslutning af polyethylenrør. Til industriel væskeoverførsel, vanding eller transport af trykluft. Materiale: Polypropylen. Ikke til drikkevand.

**Propper & kapper**

Beskyttelseshætter, afdækningskapper, endekapper, flangebeskyttelse, støvhætter m.v. I kunststof. Vælg mellem indvendig eller udvendig model. Mange materialer og flere standardfarver. Også typer fremstillet i blå genbrugsplast. Specialmodeller på forespørgsel.

**Norma Group**

Norma er andet end spændebånd, snekkebånd, rørbøjler og rørkoblinger i metal. Norma har også et bredt program af produkter i plast, hvoraf et udvalg præsenteres her på siden.

Vibrationsdæmpere

Standard vibrationsdæmpere fra Ø6 mm. Lagerføres primært i NR (naturgummi), hårdhed 57 shore A, stål, forzinket eller rustfast (A2 eller A4). Andre gummimaterialer og hårdheder på forespørgsel. Option: Specialstørrelser, farver (silikone) og prægning på metal.

**Gummibuffere**

Gummibuffere (vibrationsdæmpere). Med ind- eller udvendigt gevind. Firkantede, runde, flade typer og buffertyper. Med/uden metalplade. I PU fås også farvede modeller.

**Specialdæmpere**

Specialelmer til vibrationsdæmpning/svingningsdæmpning/vibrationsisolering. Til flangemontering, bøsningstyper, heavy duty, sandwichtyper og fjederdæmpere.

**Olietætningsringe**

DIN 3760. Fra 4x11x6 mm til 350x390x18 mm. I FPM Fluor-kaustsjuk eller NBR niltrilgummi. Med/uden støvlæbe, med stålkappe eller med stålkappe og støvlæbe, viton® med støvlæbe. Ikke til kontakt med fødevarer.

**Beskyttelseskapper & V-ringe**

Beskyttelseskapper fremstillet i NBR-gummi. Ø35, Ø44, Ø80. Højde 7 eller 10 mm. V-ringe fremstillet i NBR gummi. Type VA eller VS. Ø2,5 - Ø1810 mm. Aksel Ø2,7 - Ø2020 mm. Kun på forespørgsel.

**Krympeflex**

Krympeforhold 2:1 op til 4:1. Dobbeltvægget klæbende krympeslange fremstillet af flammehæmmende tværbundet polyolefin. Det høje krympeforhold er ideelt til forsegling af uregelmæssige former. Leveres i ruller i forskellige længder, farver og sortimenter.

Nyhed

**Vidste du...**

...at hårdhed almindeligvis måles i SHORE skala A, når det drejer sig om gummi, elastomerer, neopren, silikone, vinyl, blød plast, filt, læder. Der findes andre skalaer til måling af f.eks. metals hårdhed.



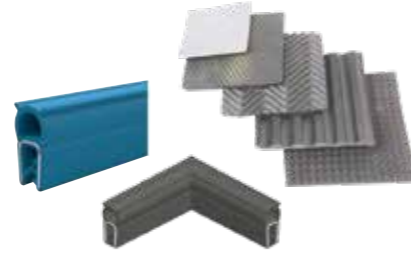
22 O-ringe & O-ringsnor

Diameter $\varnothing 1,78 - \varnothing 7,00$ mm.
Indvendig $\varnothing 1,78 - \varnothing 393,1$ mm.
Standardmateriale NBR.
(Andre materialer på forespørgsel).



Gummiplader & Profiler

Stort standardprogram i gummiplader, tætningslister og profillister.
Specialudførelse og -materiale på forespørgsel.
GN2190 - blå gummiliste.



Gummibælge

Beskyttelsesbælge tilkardanled; dobbeltled eller enkeltled.
Materiale: Neopren.
Temperatur op til 95 gr. C.



Modulære systemer til smøring

Elesa+Ganter

Modulære systemer til smøring fra Elesa+Ganter er sammensat af en række elementer, der tilpasses til det krævede formål og ønskede længde. Segmenter kan kombineres med gevindbeslag og dyser.



Tandstænger & -hjul i kunststof

Elesa+Ganter

Tandstænger i kunststof med indgrebsvinkel på 20°. Lige fortanding, med hulrum til montage i niveau og parallelt eller 90° til højre, T-form. Tandhjul/modulhjul i kunststof med indgrebsvinkel på 20° og 10-100 tænder. Også tandhjul i blåt visuelt detekterbart materiale.



Energikæder & tilbehør

CP System

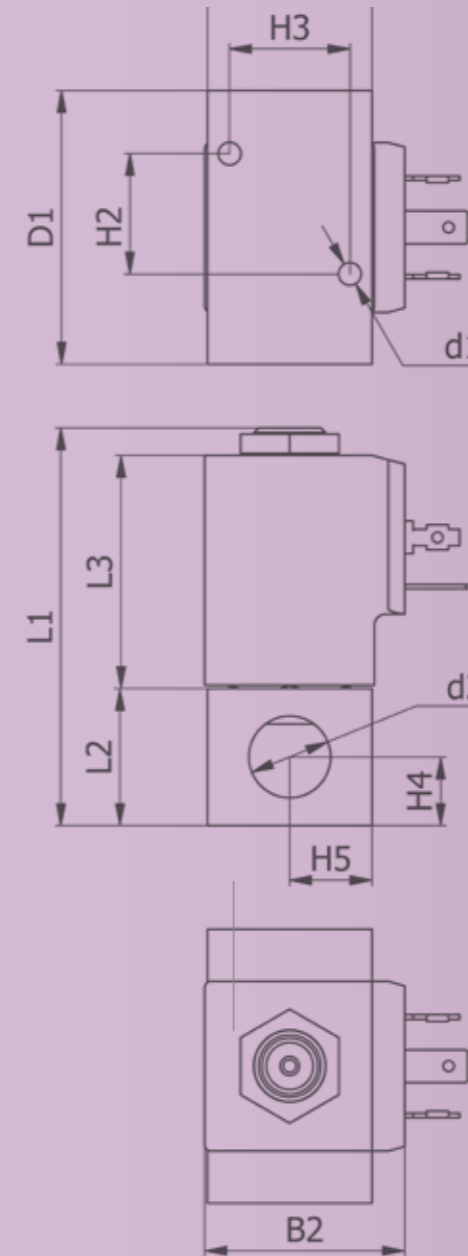
Energikæder (kabelkæder) til beskyttelse af bevægelige kabler/slangeføring.
Vi forhandler også tilbehør til energikæder, herunder føringer til robotter og kædefittings.
Lagerførende i typerne Mini og ST.



Om CP System

Brd. Klee har dansk forhandling af Energikæder (kabelkæder) fra koreanske CP System. Selskabet er grundlagt i 1993 og eksporterer til hele verden.

Pneumatik & Hydraulik



Pneumatikcylindere, drejebord, gribere	24
Luftbehandling, cylindertilbehør	24
Fluidventiler	25
Magnetventiler	25
Pneumatikslanger og rør	26
Trykløftpistoler, kuglehaner, manometre	26
Lynkoblinger, trykløftkoblinger	26
Fittings, lyddæmpere, oliedæmpere	27
Oliepropper, pakningsringe, hydrauliktilbehør	27
Lækagesøger	27

24 Pneumatik & Hydraulik

Pneumatikcylindere standard

Standardcylinder ISO15552: Ø32 til Ø200 mm.
Standardcylinder ISO6432: Ø8 til Ø40 mm.
Kompaktcylinder ISO 21287: Ø12 til Ø100 mm.
Alle tre typer i mange slaglængder.

**Pneumatikcylindere med føring**

Kompaktcylinder med føring.
Mulighed for bronze eller kuglebøsning:
Ø6 - Ø100 mm. Mange slaglængder.
Kompakt cylinder med stop:
Ø20 - Ø80 mm. Mange slaglængder.

**Drejeborde & gribere**

Kompakt drejebord med indstillelig vinkel op til 190°. Ø2 - Ø200. Gummi- eller hydrauliske støddæmpere.
Kompakt parallelgriber med integreret kugleføring. Ø6 - Ø40 mm. GN 875 og GN 876 pneumatiske hurtigspændere.

**Luftbehandling**

Modulære luftbehandlingsenheder. G1/8" - G1". Med manuelt, semi-automatisk eller automatisk dræn. Indbygget manometer 0-10 bar som standard. Elektrisk softstart ventil med hurtigudluftningsfunktion. G1/8" - G1/2".

**Cylindertilbehør**

Standardbeslag for ISO cylindere. Ledhoveder og gaffelled for stempelstang (option: rustfast). Lyddæmpere i sintermetal, kunststof eller rustfast. Standardfittings i kunststof. Drøvekontraventil, standard eller med pilotstyring.

**Om Airtac**

Airtac er grundlagt i Taiwan i 1988 og har produktion af pneumatikdele i Kina og Taiwan samt eget R&D center på 14.000m². Selskabet har siden 2008 haft europæisk centrallager i Norditalien.

AIRTAC**Special magnetventiler**

7S er en serie af magnetventil-øer fra AirTac som er designet til at reducere installationsfejl og samtidig forenkle ledningsforløbet. 6D leveres m/u ventiler med tilslut fra Ø4 til Ø10 og i 5/2 og 5/3 vejs.

**Magnetventiler 3- og 5-ports**

3/2, 5/2 og 5/3 ports udgaver, in-line eller manifold. Portstr. M5 eller G1/8" - G1/2". Til alle alm. spændinger. Stik med LED medfølger som standard.

**Fluidventiler direkte styret**

2/2 ventiler, direkte styret. Messing eller rustfast stål. Portstr. M5 og G1/8" - G1/2". Med NBR eller FPM (Viton®). Til alle alm. spændinger.

**Fluidventiler membran**

2/2 ventiler, intern pilotstyret. Messing eller rustfast stål. Portstr. G1/2" - G2". Med NBR eller FPM (Viton®). Til alle alm. spændinger. Også manifoldmonterede m/u tvangsstyring.

**Manifoldmontering 3- & 5-ports**

Flo Control

Fra Flo Control. Forenkler montage og giver et pænt design ved brug af flere ventiler.

**Magnetventiler for manifold**

Magnetventiler ISO 5599-1 i 5-ports udgave for manifold. Portstr. G1/4" - G3/4". Til alle alm. spændinger. Mulighed for integreret drøveventil.

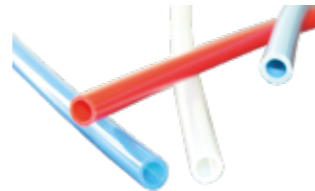
**Om Flo Control**

Italienske Flo Control designer og fremstiller magnetventiler og systemer til luft, vakuum, aggressive og og ikke-aggressive gasser og væsker. Flo Control er en på verdensplan anerkendt producent med mere end 50 års erfaring i design og produktion af høj kvalitet.

FLO CONTROL

26 Pneumatikslanger & rør

Fås i polyurethan (PUR); nylon (PA), polyethylen (PE); teflon (PTFE), fluoropolymer (FEP), silikone, PVC.
Andre materialer på forespørgsel.



Trykluftpistoler & tilbehør

Trykluftpistoler i mange varianter.
Kontakt os for yderligere information.



Kuglehaner

Kuglehaner i forniklet messing eller syrefast stål AISI316.
G1/8" - 2 1/2".



Manometre

Flere typer manometre til tryk og til vacuum.
Kontakt os for yderligere information.



Lynkoblinger & trykluftkoblinger

Lynkoblinger til trykluft. Ind- eller udvendigt gevind, slangestuds, forskrunding, skot, fjeder. Trykluftkoblinger i flere materialer til luft eller væsker. Sikkerhedslynkobling: Ved tryk bliver luften udluftet fra koblingen, men studsens forbliver i koblingen og låst. Studsen frigøres, når der trykkes anden gang.



Trykluft tilbehør

Standard gevindfittings i forniklet messing.
Leveres i alle gængse størrelser.
Standard gevindfittings i rustfast stål AISI316.
Leveres i alle gængse størrelser.



Fittings & lyddæmpere

Standard fittings i plast og/eller forniklet messing, eller i rustfast stål AISI316.
Med O-ring.
Leveres i alle gængse størrelser.



Oliedæmpere AC serie

AC serien er støddabsorberende oliedæmpere fra AirTac. To typer: ACA og ACJ. Begge sikrer stabil hastighedsnedsættelse og støddabsorbering. Ved påvirkning af belastningen justeres modstanden automatisk.



Oliepropper Elesa + Ganter

Oliepropper, -dæksler og gevindpropper fra Elesa+Ganter til pneumatik og hydraulikapplikationer. Også i syrefast 316 (A4) samt til væsker indeholdende alkohol.



Hydrauliktilbehør Elesa + Ganter

Oliesier, udluftningspropper, oliestandsglas/skueglas, aftapningsventiler, flow indikatorer mv. Nogle typer er ATEX-godkendte.



Pakningsringe

Pneumatik pakningsringe for M5 op til 1".
Materiale: Fiber, teflon, aluminium, kobber, nylon eller PVC.



Lækagesøger

Lækagesøger inkl. tilbehør i praktisk kuffert. Arbejdstemperatur 0 - 40°C. Hvert år resulterer lækager i trykluft og gasinstallationer i betydelige og unødige energiomkostninger. Med lækagesøger undgås dette.



Riegler

Programmet fra Riegler er omfattende og indeholder standard- og specialfittings, slanger, koblinger for tryk og væske, luftbehandlingsenheder etc. Også rustfaste dele! Riegler er grundlagt i 1936 og har ca. 125 ansatte.

Vidste du...

...at Riegler lagerfører 99 % af sit sortiment på centrallageret i Bad Urach i Sydtykland. Sortimentet er på ca. 35.000 artikler, og Riegler blev i 2015 valgt til året leverandør af 'Technischen Händler in Deutschland, Österreich und der Schweiz' bl.a. pga. den gode leveringsevne og service.

Lineærteknik

KLEEl ine in-line aktuatorer fås som standard i aluminium (IP66) og rustfast AISI 316 (IP69K).

- Limit Switch som standard
- Option: Low-noise
- Option: Overstrømsbeskyttelse
- Option: Hall sensor
- Design-beskyttet og gennemtestet.



KLEEl ine®

Gasfjedre og gasdæmpere	30
Gasfjedre m/ ventil, dobbelte- og trækgasfjedre	31
Aktuatorer og søjleføringer	32
Rullebaner og slædeenheder	32
Drejekranse	32
Skuffe- og udtræksskinner	33
Glidebøsninger	33
Lineære føringer	34
Kurveføringer, kuglebøsninger og aksler	36
Kugle-, gevind- og trapezspindler	36



30 Lineærteknik

Lift-O-Mat gasfjedre

Stabilus

Lift-O-Mat udskubs-/standard gasfjeder til døre og luger. Leveres med påsvejste endestykker.
Vandring: 20 - 500 mm.
Tryk: 50 - 5200 N
Materiale: Stål (sortlakeret).

**Bloc-O-Lift gasfjedre**

Stabilus

Bloc-O-Lift låsende gasfjeder til præcis trinløs positionering. F.eks. til bærende vogne, sengelejer, massagebrikse, ryglæn og til stolepositionering. Standard vandring: 20 - 250 mm. Tryk: 200 - 1400 N. Materiale: Stål (sortlakeret).

**Stab-O-Shoc oliedæmpere**

Stabilus

Stab-O-Shoc oliedæmper sikrer en jævn dæmpning i udadgående/indadgående retning. Anvendelsesområder inkluderer bilkonstruktion cykelkonstruktion, industrielle applikationer. Vandring: 20 - 400 mm. Materiale: Stål (sortlakeret).

**Rustfaste Lift-O-Mat gasfjedre**

Stabilus

Rustfast udskubs-/standard gasfjeder til døre og luger. Leveres med påsvejste endestykker. Vandring: 20 - 500 mm.
Tryk: 50 - 5200 N
Materiale: Rustfast stål AiSi316.

**Stab-O-Mat & Stab-O-Bloc**

Stabilus

Stab-O-Mat stolegasfjedre til målrettet og hurtig justering af højde på kontorstole. Udskubskraft: 150 - 500 N. Standard rørdiameter på 40, 45, 50 mm. Stab-O-Bloc er blokerbare gasfjedre til f.eks. ryglæn.

**STABILUS****Om Stabilus**

I 1962 indledte tyske Stabilus som den første i verden serieproduktion af gasfjedre. Der er siden produceret over 3 mia. gasfjedre og -dæmpere. Årlig produktion er ca. 135 mio. stk. Stabilus er verdensmarkedsleder. Produktion af industrigasfjedre foregår i Europa. Brd. Klee har dansk forhandling af Stabilus.

Lift-O-Mat PTL gasfjeder

Stabilus

Lift-O-Mat PTL hydraulisk dæmpet gasfjeder. Fjederen har en ekstra mekanisk lås i den komprimerede position, som udløses ved tryk. Vandring: 100-400 mm. Længde: 309-905 mm. Tryk: 100-400 N. Materiale: Stål (sortlakeret).

**Standard gasfjedre m/u ventil**

Hahn

Standard gasfjeder med ventil som hos Brd. Klee påfyldes nitrogen med ønsket tryk (N). Version uden ventil påfyldes af producenten. Stempelstang Ø4 - Ø14 mm. Tryk: 10 - 2500 N. Materiale: Stål (sortlakeret). Endestykker bestilles separat.

**Rustfaste gasfjedre m/u ventil**

Hahn

Rustfast gasfjeder med ventil som hos Brd. Klee påfyldes nitrogen med ønsket tryk (N). Version uden ventil påfyldes af producenten. Stempelstang Ø6 - Ø10 mm. Tryk: 40 - 1200 N. Materiale: AiSi 304/ AiSi316. Endestykker bestilles separat.

**Gasfjedre med dobbelt cylinder**

Hahn

Patentbeskyttet gasfjeder med dobbelt cylinder. F.eks. til tunge flaps/låger med åbningsvinkel med stor startbelastning og høj ultimativ kraft. Denne type gasfjeder har to trykcylindre med forskelligt tryk (N) og kan således dække to kraftområder.

**Træk-gasfjedre**

Hahn

Træk-gasfjedre virker modsat af konventionelle tryk-gasfjedre, idet stempelstangen trækkes ubelastet ind i cylinderen. I belastet tilstand er stempelstangen altid trukket tilbage. Trækraft 50 - 5000 N.

**Gasfjedre tilbehør**

Hahn

Standard gasfjedre fra Hahn leveres som standard uden endestykker. Disse skal bestilles separat. F.eks. gaffelstykker, kugleholdere, kuglevinkler, beslag og øjer.

**Om Hahn gasfjedre**

Brd. Klee har dansk forhandling af Hahn gasfjedre. Hahn er et selskab i Stabilus-koncernen. Al produktion foregår i Tyskland under streng kvalitetssikring. Hahn har egen udviklingsafdeling og testfaciliteter. Der er ca. 275 ansatte i selskabet.



32 Skydedørsdæmper SDD

Hahn

SDD (Slide Doors Damper) er en specialdæmper, hvor en lineær bevægelse af tunge elementer (20 - 400 kg) skal dæmpes. Anvendelse: Skydedøre, vinduer samt andre tunge lineære bevægelser.



KLEElīne aktuatorer

In-line modeller

KLEElīne in-line aktuatorer. I aluminium (IP66) eller rustfast AISI 316 (IP69K). Belastning 100 - 2300 N. Standard 12 eller 24 VDC. Slaglængde 20 - 500 mm. Limit Switch som standard. Option: Overstrømsbeskyttelse + Limit Switch output. Se side 66 for tilhørende styringer.



Søjleføringer & aktuatorer

Phoenix Mecano

Søjleføringer: 1.000 - 4.500 N. Opbygget i aluprofiler. Standard 24VDC. Enkelte kan leveres i leveres i 230VAC. Parallel- og synkrondrift mulig. Aktuatorer: 50 - 6.000 N. Standard 24VDC. Enkelte kan leveres i 230VAC. Parallel- og synkrondrift mulig.



Rulle- & kuglebaner samt tilbehør

Elesa + Ganter

Alternativ til rullebåndløsninger. Uden elektrisk tilslutning. 'Plug and play' sektioner á 270 mm. Rullebaner, aluprofiler, kuglelementer, ende- og sidestykker, bremsere og beslag i kunststof.



Slædeenheder

Elesa + Ganter

Justerbare slædeenheder GN 900. Aluminium, rustfast stål og kunststof. Høj bæreevne. Finindstilling ned til 0,5 mm. Skalering med nulstilling.



Drejekranse

Drejekranse benyttes mange steder i industrien. bl.a. til vindmøller, gravemaskiner og andre entreprenørmaskiner. Vi fører et bredt program i størrelse og dimensioner.



Skuffeskinner

Th. Regout

Stål, rustfast stål og aluminium. Single-, fuld og tovejs fuldudtræk. Længde 300 - 1500 mm. Belastning: 21 - 300 kg/par.



FlexFit skinner

Th. Regout

FlexFit er et kombineret system med en lineær skinne og en vogn med 3 eller 5 hjul, som giver et utal af kombinationsmuligheder. Unikt design og "Ready to use" produkt i høj kvalitet med lang levetid. Til automater, specialkøretøjer og værktøjskabinetter.



Heavy duty skinner

Th. Regout

Supreme heavy-duty skuffeskinne med bæreevne op til 2000 kg. Høj præcision og let bevægelighed under stor belastning. Meget robust og kompakt design. Til maskinbygning. Også tovejs-skinne/bilex. Udtræk fra 50% helt op til 200%.



Glidebøsninger

Pacific Bearings

Programmet omfatter glidebøsninger i forskellige dimensioner. Glidefladen er belagt med PTFE baseret materiale, hvilket giver lav friktion, stor slidstyrke samt høje bæretal.



Bronzebøsninger

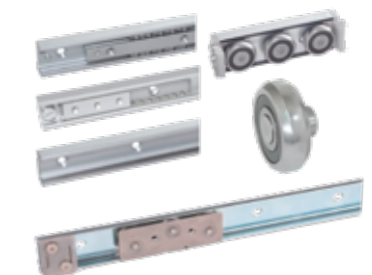
Bronzebøsninger til hydrauliske køretøjer, Type SF-1 bøsninger reducerer friktion pga. selvsmørende film som bøsningen er belagt med. BNZ bøsningerne er fremstillet i sintret bronze, som er bedre til store belastninger, men ved mindre bevægelse.



Udtræksskiner & kompaktskiner

Elesa + Ganter

Udtræksskiner med indvendig bevægelig profil. Bruges f.eks. til åbning af skydedøre. Også kompaktskiner, løse profiler, rulle-vogne, lejer og endestykker. Mulighed for AiSi316 rustfast version.



Vidste du...

... at Brd. Klee A/S har to datterselskaber i henholdsvis Kina og Taiwan, og at vi derfor kan tilbyde sourcing opgaver inden for blandt andet lineærteknik og åbne transmissioner.



Om Th. Regout

Hollandske Th. Regout blev grundlagt i 1834 og producerede dengang søm og nagler. Sidenhen ændredes produktionen til bl.a. gardinskiner. I 1950'erne blev de første teleskopskinner produceret.

34 Simple Select Hepco

Lineær føring, hvor skinne og vogn leveres som samlet enhed. Skinne fås i længder op til 1.976 mm i fire størrelser. Ekstra vogne kan tilkøbes. Vogne leveres med støvkapper som standard.



DualVee® Hepco

Lineær føring. Flexibelt system af skinner, hjul og bøsninger (excentriske og koncentriske). Skinner leveres på længde efter ønske op til 6.096 mm. Man tilpasser selv vogn. Fire størrelser i rustfast eller hærdet stål.



LoPro® Hepco

Lineær føring. LoPro er en udbygning af DualVee konceptet. Robust og klar til montering med forborede iskruningshuller. Lav højde og høj belastningsevne. Option til aggressive miljøer: Rustfast stålskinne og beskyttelseskappe til hjul.



GV3 Hepco

Lineær føring. GV3 er Hepcos tredje generation af V-skinne og V-lejer. GV3 består af et omfattende program af V-lejer, skinner, tandstænger, gearhjul og motoriserede vogne i flere størrelser til tandremstrukne enheder.



SL2 Hepco

Lineær føring. SL2 er den rustfaste variant af GV3. Velegnet til brug i aggressive miljøer og i fødevarerindustrien.



HDS2 Hepco

Lineær føring. Heavy Duty skinnestykker op til 4 m længde, også i rustfast stål. 2 skinnestørrelser med V-føringer. Med lejer Ø64 - Ø150 mm for høj belastning. V-lejer er velegnede til aggressive miljøer. Systemkapacitet op til 68 kN.



HepcoMotion®

Om Hepco
Brd. Klee har den danske forhandling af engelske Hepco, som siden 1969 har været førende producent af lineærteknologi. Der tilbydes et meget bredt program i høj kvalitet, som kun få kan matche. Hvis standardprodukterne ikke kan anvendes, tilbydes specialløsninger.

UtiliTrak Hepco

Lineær føring. UtiliTrak er et prisgunstigt skinnesystem som er let at montere/installere og som kræver minimal vedligeholdelse.



HLG/MLG Hepco

Lineær føring. HLG/MLG Linear Ball Guides er kugleføringer med høj belastningsevne i et kompakt design. Mulighed for bremsepåbygning. Med filtpakning for hjælp til smøring, hvilket forlænger levetiden.



SH Hepco

SH vibrationsdæmpere og endestop passende til Hepcos lineære systemer. Forhindrer skader fra emner i fart.



DLS/HDLS Hepco

Lineær føring. DLS er en tandremstrukken lineær føringsenhed bestående af et alu-profil påmonteret GV3 skinnesystem og V-lejer. Kan også leveres med snekegear og motor. HDLS: Ideel til applikationer der skal skubbe tunge ting.



PDU2 Hepco

Lineær føring. „Light version“ af DLS Tandremstransmission. Vognen er ikke styret vha. stålhjul/stålskinne, men vha. hjul i kunststoffet herculan. Kan efterjusteres efterhånden som hjulene slides. Kan leveres med motor og gear.



SBD/SDM Hepco

Lineær føring. SBD Sealed Belt Drive leveres i tre standardstørrelser og i "High Stiffness" version med høj belastningsevne samt en "Clean Room" version. SBD leveres med en kuglespindel-drevet lineær føring SDM.



Vidste du...

... at Hepco opfandt V-leje-princippet, som anvendes i DualVee. Grundet sin unikke udformning er V-lejet mere modstandsdygtigt over for snavs end andre lejer til lineære føringer. I dag findes V-lejet også i en lavtemperatur udgave, som kan anvendes i minusgrader.

HepcoMotion®

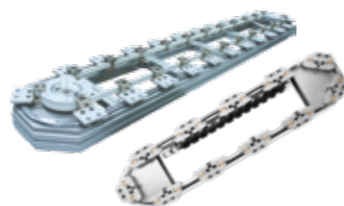
36 PRT2 Hepco

Kurveføring. Cirkulære, ovale, S-formede skinnesystemer. Store cirkulære skinner leveres i segmenter.



DTS/DTS+/DTS2 Hepco

Kurveføring. DTS remtrukket skinnesystem er en komplet pakke indeholder remskiver og remme samt alle tilhørende mekaniske dele. DTS+ udgave med forbedret tilslutning. DTS2 højhastighedsremtræk er udviklet specielt til applikationer med høj fremføringshastighed.



HDRT Hepco

Kurveføring. HRDT Heavy Duty ringe samt skinnesystemer har en meget høj bæreevne. Tåler høj belastning. Lille behov for vedligeholdelse er omkostningseffektivt ift. traditionelle krøjekranse. Indbygget smøring. Mulighed for rustfast stål.



Kuglebøsninger & aksler Hepco

Kuglebøsninger fra Ø5 mm til Ø60 mm. Aksler i rustfast stål. Aksler op til Ø150 mm kan bearbejdes efter tegning.



BSP kuglespindler/ gevindspindler Hepco

Standard-kuglespindler med tilhørende DIN-møtrikker i tre grundtyper: Hurtig, Standard og Lille Fremføring. Længder op til 3000 mm. Produceres efter tegning.



Trapezspindler og møtrikker

Trapezspindler i stål fra Ø10 til Ø120 mm samt i rustfast A2 og A4 fra Ø10 til Ø40. Tilhørende møtrikker i stål, rustfast stål, bronze eller plast, med eller uden flanger. Spindler leveres i 1000 eller 3000 mm længder. Plastrmøtrikker fra Elesa+Ganter.



HepcoMotion®

Vidste du...
... at selvom Hepco har et stort standardprogram, er rigtig mange løsninger kundespecifikke og individuelt udviklet i samarbejde med kunden. Finder du ikke den rette løsning her i oversigten eller på klee.dk, så kontakt os for hjælp.

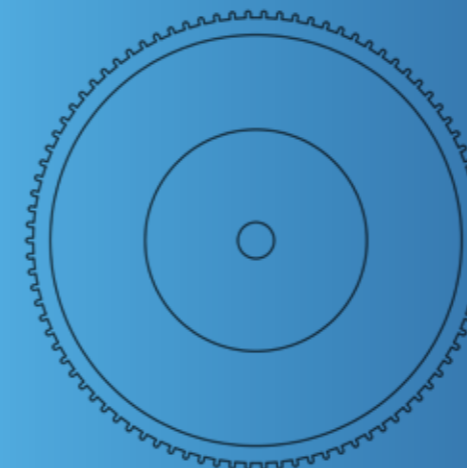
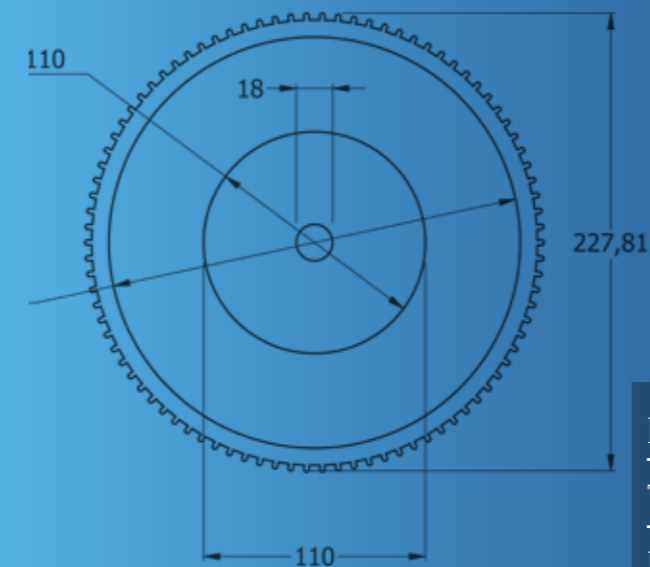
Brd. Klee har eget udstyr til at lave gasfjedre på mål og med det ønskede tryk med få dages levering.

Dertil kommer, at du selv kan sænke gasfjederens tryk via ventilen, hvis du har bestilt for højt tryk.

Skal du bruge hjælp til beregning af størrelse og tryk, så kontakt os, og vi udarbejder den optimale løsning til dig.



Åbne Transmissioner



Kileremme	40
Tandremme	41
Remskiver, kæder, tandstænger og -hjul	42
Kæde- og remstrammere, taperbøsninger	43
Koblinger	43
Spændelementer, friløbslejer, lejer og flangelejer	45
Hybridlejer og hybrid flangelejer	46
Ledlejer og ledhoveder	47
Krydsled, kardanled og kugleled	48
Motorslæder og smøremiddel	48

40 Åbne Transmissioner

Kileremme Quadpower 4

Gates

Quadpower 4 servicefri fortandet smalkilerem i EPDM-gummi. Ingen efterspænding. Modstår kemisk aggressive miljøer, ældning, ozon, UV-stråling og varme. Høj ydeevne, op til 98% virkningsgrad. Temperaturområde -50 °C til +130 °C



Kileremme Powerband

Gates

Gates Powerband erstatter single remme, hvor vibrationer og stødbelastninger forekommer. Forhindrer sideværts bøjning. Temperaturområde -30 til +60°C. Antistatisk iht. ISO 1813. 3VH, 5VX, XPZ, XPA, XPB



Kileremme Delta

Gates

Delta Classic fås i profilerne Z - A - B - C og D. Delta Narrow smalkilerem fås i profilerne SPZ - SPA - SPB og SPC. Temperaturområde: -30 °C til +70 °C. ISO 4148/DIN2215/BS3790. Olieresistent. Antistatisk iht. ISO 1813.



Kileremme Micro-V

Gates

Gates Micro-V® til ventilation-, tekstil-, medicinaludstyr m.v. Enkeltremme eller dorn. Typer PJ, PK, PL og PM. Olie- og varmeresistente. Statisk konduktive (ISO1813) og opfylder 2014/34/EU-ATEX med undtagelse af PK. Temperaturområde: -30 °C til +60 °C (PJ, PL, PM). -50 °C til +120 °C (PK).



Øvrige kileremme

Gates

Udover de ovenfor omtalte kileremme fører vi Hi-Power® klassisk gummirem både som enkelt- og dobbeltrem, Predator® omviklet smalkilerem med kevlar cord til ekstremt krævende effektoverførsler, PoweRated® tekstilomviklede remme til haveudstyr m.fl.



Om Gates

Gates er verdens største remproducent og er førende inden for hi-tech gummi-remme. Med europæisk centrallager i Belgien kan man levere remme til hele Europa med meget kort varsel. Gates TPU er en del af Gates-familien og producerer PU-remme.



Tandremme PowerGrip GT4/GTX

Gates

PowerGrip™ GT4™ gummitandrem til krævende og belastede applikationer. Fås i 8MGT og 14MGT. Til maskinbyggeri m.v. Temperaturområde -40 °C til +140 °C. Statisk konduktiv (ISO9563) og godkendt iht. 2014/34/EU-ATEX. PowerGrip® GTX er klassens stærkeste rem.



Tandremme PolyChain Carbon

Gates

PolyChain® Carbon™ Volt®. 'Must have' i ATEX-miljøer. Kulfiber-cord. Til stor kraftoverførsel ved lave omdrejninger. Temperaturområde -54°C til +85°C. Vedligeholdelsesfri. Velegnet til brug med remstrammer. Antistatisk (ISO 9563) i hele remmens levetid. Kan anvendes med Gates® Poly Chain® GT remskiver.



PU tandremme

Gates TPU

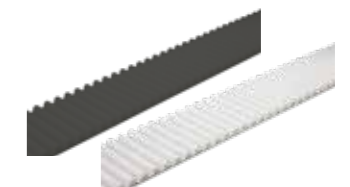
Tandremme og transportbånd i termoplastisk polyurethan. Ekstruderede. Åbne, svejste og belagte remme. Temperaturområde -30 °C til +50 °C. Antistatisk. Cord i stål, high-flex stål, forstærket stål eller rustfast stål. Overflade/yderdel i nylon. Profiler i T/AT/HTD/STD/HPL/tommer.



Øvrige tandremme

Gates

Åbne tandremme HTD. Fås i løbende meter. Std. rulle i 30 meter. Med cord i stål, aramid eller glas. Gates Twinpower dobbelt tandrem med trapezformede tænder og profil.



Vedligehold remme

Gates

Remspændingsmålere, frekvensmålere, remskivemålere, sporingsværktøj m.v. for optimal kraftoverførsel og remlevetid.



Samling af åbne tandremme

Ero

Ero Joint® til samling af åbne Gates PU-remme, f.eks. Synchropower. Samling foregår med stifter. Mekanisk styrke og levetid er bedre end de fleste andre mekaniske samlinger. Du bestemmer længden. Hurtig og nem montering.



Vidste du...

... at vi hos Brd. Klee selv skærer og tilpasser tandremme i alle bredder med eget produktionsanlæg. Vi lagerfører de fleste tandremme i ønsket bredde. Kontakt os for mere info.



42 Kileremskiver

Fuldt program af kileremskiver for taperbøsning og fast nav.
 Findes i typerne:
 SPZ, SPA, SPB og SPC samt Z, A, B og C.



Tandremskiver

For taperbøsning og fast nav. Også efter mål.
 Findes i typerne: HTD 3M, 5M, 8M og 14M.
 PolyChain 8M og 14M.
 AT5, AT10, T2,5, T5 og T10.
 MXL, XL, L og H. Tandbarre.



KLEEchain

Kvalitetsrullekæder som standard i 5 meter pr. æske. Brd. Klee tilpasser kæder i den længde du skal bruge fra 06-B1 til 16-B1.
 Også i rusfast stål (rustfri kæde) i AISI 304.
 Medbringere til rullekæder lagerføres.



Kæder

Tsubaki

Stål: Størrelser fra 8 mm til 2".
 Rustfast stål: Størrelser fra 8 mm til 1". Også rustfast/plast, rustfast, vedligeholdelsesfri, korrosionsbestandig, heavy duty, low noise versioner. Mulighed for kæder med medbringere.



Tandstænger, kæde- & modulhjul

Tandstænger med lige fortanding.
 Navhjul og pladehjul, samt for taperbøsning.
 Størrelser fra 8 mm til 2".
 Også kædehjul med færdigboring.
 Se også typer i kunststof på side 22.



Kæde- & remstrammere

Strammearme i stål, elgalv., rustfast, kunststof.
 Kædestrammerhjul, kædestrammere, remski-
 vestrammere til kileremme, strammeruller til
 tandremme og kileremme.



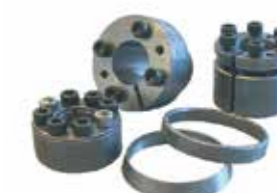
Taperbøsninger & svejsenav

Taperbøsninger er den bedste måde til hurtig og nem montering og demontering af kædehjul, kileremskiver og tandremskiver. Fås i type 1008 - 5050. Boring Ø9 - Ø125 mm.
 Svejsenav til påsvejsning på pladehjul.



Spændelementer

Erstatter feder/not-forbindelse. Nottrækning ikke nødvendig. Rota-fix spændelementer og krympeskiver er specielt velegnet til stødende og reverserende drift. Moment 4 - 146.000 Nm. Også rustfaste typer. Produceret i Italien.



Glideskinner & kædeføringer

Glideskinner/kædeføringer i plast i længder á 1000 mm.
 Profiler/stålskinner til kædeføringer i galvaniseret stål.
 På forespørgsel i rustfast udførelse.



Klokobliger

Elastisk dæmpning af stød og vibrationer.
 Elastomer i nitrilgummi eller PU.
 Nav: Stål, støbejern eller aluminium.
 Nav uborede eller færdigborede (H7 med not og låseskrue) eller forberedt for taperbøsning.



Hitech-kobliger

KBK

Slørfri koblinger. Høj præcision, lavt inertimoment. Med klemnav, splitnav eller spændnav. Vridningsstive, slørfri metalbælgkoblinger. Elastiske slørfri klokobliger.



Præcisionskoblinger

Små slørfri og vridningsstive præcisionskoblinger af alle slags. Fås i stål, rustfast stål, aluminium eller kunststof.



KLEEchain®

Om KLEEchain

Vores eget mærke i prisgunstige rullekæder. Føres som standard i kasser á 5 meter, men tilbydes også i individuelle mål fra vores værksted i Albertslund.



Om KBK

KBK Antriebstechnik er en tysk producent med egenproduktion af hitech koblinger. Et firma med stor know-how og et teknisk meget innovativt firma, som også tilbyder specialløsninger i samarbejde med kunderne.

44 Vridningsstive koblinger

Tandkoblinger: Kompakt og enkel montage.
Gearkoblinger: Overfører meget store momenter.
Stållamelkoblinger: Ingen slitage, vedligeholdelsesfri. Levetidskoblinger.



Faste koblinger

Fast og stiv klemkobling som samler to aksler.
Vridningsstiv og slørfri.
Ingen fleksibilitet.
Fås i slidset og to-delt udførelse.
Fås alm. stål og rustfast.



Sikkerhedskoblinger

Mekaniske sikkerhedskoblinger. Slørfri kraftoverførsel. Afbryder i tilfælde af overbelastning. Beskytter mennesker og maskiner. Udførelser til indirekte træk med tandrem eller kæde, eller til direkte aksel-til-aksel montage.



Højelastiske koblinger

Højelastisk koblinger, herunder dækkoblinger tolererer store unøjagtigheder på akselopretning. Meget svingningsdæmpende og støddabsorberende. Akselmontage med taperbøsning eller udboring med not.



Koblinger, bremseser & lameller

Ortlinghaus

Mekaniske, hydrauliske, pneumatiske eller elektromagnetiske koblinger.
Med vådløb eller tørløb.
Stort udvalg fra en af branchens største producenter.



Skridnav & skridkoblinger

Compomac

Skridnav og friktionssikkerhedskoblinger.
Indirekte træk med kæde/kædehjul.
Aksel-til-aksel montage med kædekobling.



Om Ortlinghaus

Ortlinghaus er førende inden for lameller og lamelkoblinger. Selskabet er grundlagt i 1898. Produktion foregår i tyske Wermelskirchen (275.000 m²) og i schweiziske Gams (20.000 m²). Der er ca. 600 ansatte. Brd. Klee har den danske forhandling af Ortlinghaus-produkter.

Friløbslejer

Tsubaki

Friløbslejer/tilbageløbsspærre. Fås i udførsel direkte kompatibel med 62.. leje serien.
Lejerne kan leveres som levetidssmurt eller til eftersmøring, ligesom de kan leveres med tætninger tilpasset det givne lejemiljø.



Lejer, flangelejer, stålejer

NSK

Lejer til alle formål fra en af verdens førende lejeindustriproducenter, og på lager hos Brd. Klee.
Bredt udvalg af sporkugle-, rulle-, sfæriske-, koniske-, tryk-, flange- og vinkelkontaktlejer.
Centralt europæisk lager sikrer stor tilgængelighed.



Lejer, flangelejer, stålejer i rustfast

Rustfaste lejer i 60-62-63 serien. Termoplastiske lejevase/flangelejer med rustfast lejeindsats og fødevaregodkendt fedt. UCP/UCF/UCFL i Ø12-50 mm.
Stålejer og 2-huls flangelejer i ekstra smalle modeller i stål. UP/KP & UFL/KFL i Ø10-50 mm.



Flange- & stålejer, i kunststof

Elesa + Ganter

Klassiske, firkantede og ovale flangelejer med heldækkende lukket kappe eller med åben kappe og gennemgangshul. Selvoprettende.
Lejevase i PA technopolymer. Bøsning og skiver i metal (mulighed for rustfast).



Lejer

NTN

Lejer i japansk top kvalitet, som lagerføres hos Brd. Klee i størrelser bl.a. til gængse elmotorer.
NTN leverer bl.a. til fly-jetmotorer og helikopter transmissioner.



SlipCoat

CeramicSpeed

Slut med dryppende lejer. SlipCoat er FDA og EN/1935 godkendt og er funktionelt i temperaturer fra -20°C til 260°C. og velegnet til miljøer med strenge krav. Kontakt os for mere information.



Om NSK

Japanske NSK, grundlagt i 1916, er verdens største lejeindustriproducent. Brd. Klee forhandler et bredt program af sporkuglelejer, sfæriske lejer, vinkelkontaktkuglelejer, koniske rullelejer og tryk-lejer samt lejevasker og flangelejer. NSK har europæisk centrallager i Belgien.

46 Hybrid flangelejer CeramicSpeed

FDA-godkendte flangelejer til maskinbyggere i f.eks. fødevarerindustrien. Tåler hyppig nedvaskning. Ingen eftersmøring af lejet. Lejehus i polyurethan. Hybridkuglelejer med keramiske kugler (Si3N4). Inder- og yderring i rustfast stål. IP66/IP67.



Insulate CeramicSpeed

Hybridlejer til el-motorer og miljøer med behov for at hindre strømgennemgang i lejet. Keramiske kugler er ikke-ledende og har isoleringsevne på min. 2,5 kV. Få oplyst specifik værdi på større lejer. Reducerer energitab i lejet op til 70 %.



Xtreme CeramicSpeed

Hybridlejer til forurenede miljøer hvor partikler trænger ind i lejet og påvirker lejets performance. De hårdføre kugler knuser de indtrængende partikler. Xtreme-lejerne holder 4-8 gange længere end standard stållejer.



HighTemp CeramicSpeed

Hybridlejer med keramiske kugler og højteknologi, der tilbyder et helt unikt HighTemp-program op til henholdsvis 260 °C og 350 °C. Det er muligt blandt andet fordi de keramiske kugler ekspanderer 70 % mindre end stål-kugler.



Corrotec/Corrocoat CeramicSpeed

Hybridlejer velegnet til våde miljøer. Rustfaste løbebaner, keramiske kugler, kugleholdere i kunststof og specialsmøremiddel. Meget høj modstandsdygtighed og lang levetid. Med fødevarerogodkendt fedt. Fås også coated med rigtig god rustbeskyttelse og friktionsnedsættende egenskaber.



SLT smøreteknologi CeramicSpeed

SLT smøreteknologi er en polymer matrix mættet med smøreolie. Matrixen sikrer at olien forbliver på lejets løbebaner, selv under ekstreme forhold. Samtidig forhindres snavs og fremmede partikler i at trænge ind i lejet. FDA/EC 1935 godkendt. Kan kombineres med de fleste lukkede lejetyper.



Om CeramicSpeed Bearings

Brd. Klee har dansk forhandling af disse danskbyggede keramiske hybridkuglelejer, coatede nullelejer og andre lejeløsninger til krævende applikationer. Programmet åbner for en-til-en udskiftning af konventionelle stållejer og for driftsikkerhed, levetid og energi-effektivitet på kritisk produktionsudstyr.



Ledlejer Fluro

Stål og rustfaste versioner for høje belastninger og i vedligeholdelsesfrie udførelser i serie K & E iht. DIN 648 (DIN ISO 12240). Inder/ydermål: Ø3/12 til Ø320/520 mm. Også til motorsport.



Ledhoveder Fluro

Stål og rustfaste versioner for høje belastninger og i vedligeholdelsesfrie udførelser i serie K & E iht. DIN 648 (DIN ISO 12240). Også til hydraulikcylindere.



Ledhoveder heavy duty Fluro

Fluro Heavy Duty ledlejer og ledhoveder i serie E, G, og C efter DIN 12240. Med FLUROGLIDE (vedligeholdelsesfri). For aksel Ø10 til Ø400 mm.



Ledhoveder motorsport Fluro

Fluro slørfri ledhoveder og ledlejer til motorsport. På nær type GXO (ledhoveder uden yderring) er alle typer vedligeholdelsesfri.



Ledhoveder hydraulik Fluro

Til anvendelse i standard hydraulikcylindere. Fastgørelse vha. påskruning eller til påsvejning. Med smørenippel/hul.



Tilbehør Fluro

Neoprengummibeskyttelseskappe type RERS. Temperaturområde -20° til +120° C. Gummitætning type RELS (skive med vulkaniseret gummi). Temperaturområde til +110° C. Kontramøtrikker med højre- ell. venstregevind. Normal form DIN 934/ISO 4032. Smal form DIN 439/936. I forzinket eller rustfast stål A2.



Om Fluro

Fluro Gelenklager er grundlagt i 1976 og vort samarbejde går over 40 år tilbage. Fluro er en familiedrevet tysk producent af ledhoveder, -lejer og tilbehør. Brd. Klee tilbyder ledhoveder og ledlejer i serie E og K. Også til motorsport, hvor holdbarhedskrav er ekstra høje. Kontakt os for specialløsninger.



48 Krydsled

Elbe-Elso

Stål og rustfast stål. Enkelt, dobbelt, teleskopled DIN 808. Udv. dia. Ø13 - Ø50 mm. Indv. dia. Ø8 - Ø40 mm. Glat boring, boring med not, nav med firkanthul. Med nålelejer eller glidelejer. Kan overføre momenter fra 6 til 450 Nm.



Kardanled

Elbe-Elso

Stål. Enkelt, dobbelt, teleskopled. Flangenav, nav/nav, flange/flange. Nav med glat boring eller med boring og not. Flange Ø58 - Ø250 mm. Kan overføre momenter fra 190 til 26.750 Nm.



Kugleled

Elbe-Elso

Stål. Enkelt, dobbelt, teleskopled. DIN 808. Udv. dia. Ø13 - Ø110 mm. Indv. dia. Ø6 - Ø75 mm. Glat boring, boring med not, nav med firkanthul. Kan overføre momenter fra 6 til 1370 Nm.



Motorslæder selvjusterende

Selvjusterende motorslæder optager motorens vibrationer og sørger for automatisk opspænding af kileremtræk. For motorstr. 71 - 355. For motorvægt 11 - 2.200 kg. (foto vist med motor).



Motorslæder

Motorslæder til brug ved manuel justering af motorens placering, herunder opspænding af remtræk. Vi tilbyder motorslæder til motorer i str. 63 op til 180.



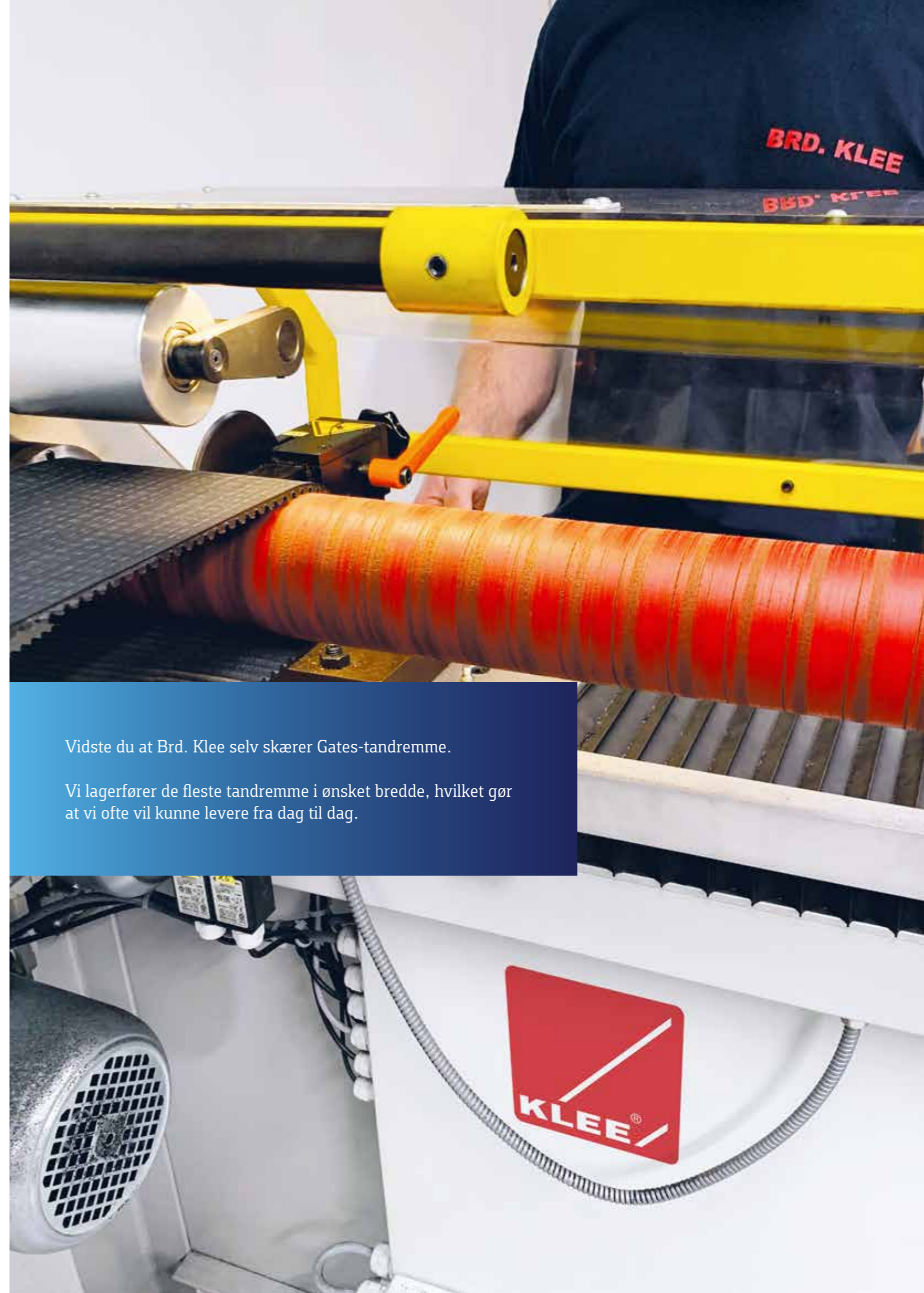
Tri-flow smøremiddel

High performance industrielt smøremiddel. Reducerer friktion og slid. Beskytter mod korrosion. Effektivt fra -53° til +246° C. Exceptionel lav viskositet. Syrefri. Fås i 59 ml flaske, 200 og 500 ml aerosoldåse, 4 L dunk.



Om Elbe-Elso

Tyske Elbe-Elso er blandt verdens førende producenter af kryds- og kardanled og kardanaksler, og har produktion i Tyskland, USA, Brasilien og Ungarn. Selskabets produkter anvendes inden for entreprenørmateriel, landbrugsmaskiner og andre køretøjer, i trykkerimaskiner, træbearbejdningsmaskiner etc.



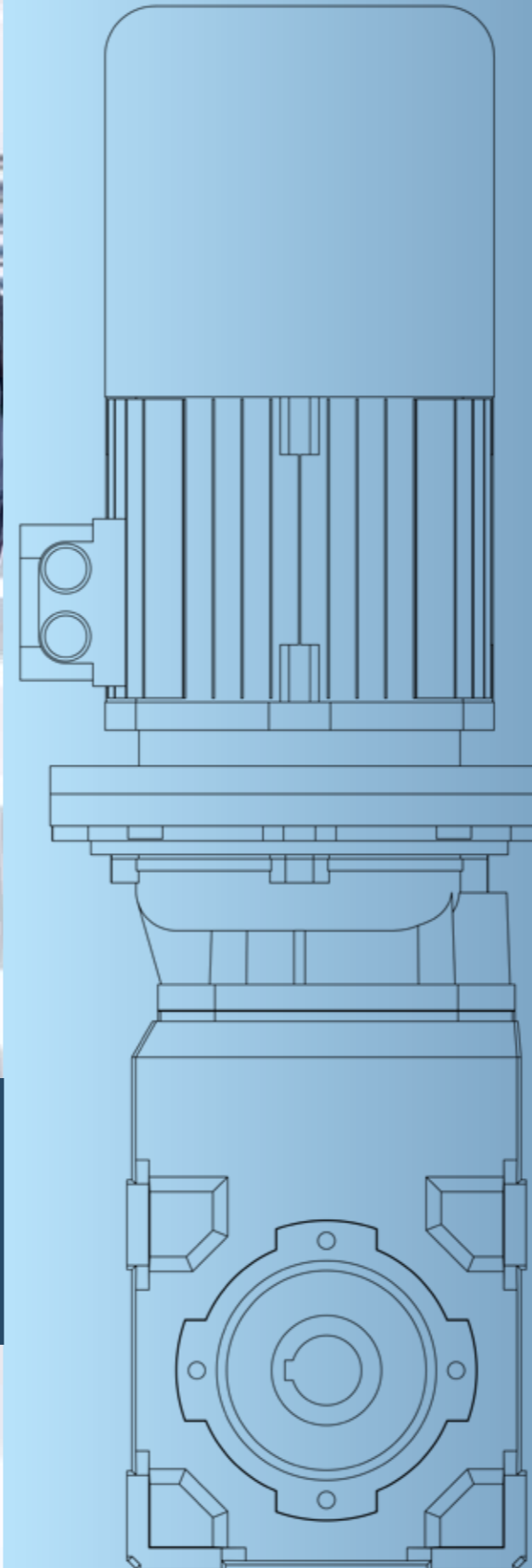
Vidste du at Brd. Klee selv skærer Gates-tandremme.

Vi lagerfører de fleste tandremme i ønsket bredde, hvilket gør at vi ofte vil kunne levere fra dag til dag.

Gear & Gearmotorer



Vidste du at Brd. Klee er en del af Bonfiglioli Excellent Service Team og tilbyder samling og ombygning af gear fra eget værksted i Danmark. Det giver fleksibilitet at sammensætte gearstørrelse og udveksling.



Keglehjulsgear, tandhjulsgear, fladgear	52
Snekkegear	53
Akselgear, vinkelgear	53
Variatorer	53
Bremse/kobling	53
Planetgear	54
Store vinkel- og parallelakselgear	54
Hjul-/navgear	55
Præcisionsgear	55
Rustfaste gear og motorer	56

52 Gear & Gearmotorer

Keglehjulsgear A

Bonfiglioli

Udveksling 5,4:1 til 1715:1. Moment 150 til 14.000 Nm. Motoreffekt 0,09 til 55 kW. Fod- eller flangeudførelse. Afgang: Hulaksel m/notgang, hulaksel m/klembøsning, enkelt-, dobbelt afgangsaksel. Mulighed for ATEX-godkendelse. Servo indgang og reduceret slør. Spline hulaksel DIN 5480.

**Tandhjulsgear C**

Bonfiglioli

Udveksling 2,8:1 til 1.481:1. Moment 70 til 12.000 Nm. Motoreffekt 0,09 til 90 kW. Koaksial udførelse. Fra 2- til 4-trins gear. Fod- eller flangeudførelse. Mulighed for ATEX-godkendelse. Fås med servo indgang.

**Tandhjulsgear EVOX**

Bonfiglioli

Konvertibelt tandhjulsgear fra Bonfiglioli til både kompakt- og IEC motorer. Indbygningsmål er tilpasset markedsstandarder, som gør det muligt at tilpasse gearet til eksisterende applikationer. Med glat overflade og fokus på ydelse og fleksibilitet.

**Fladgear F**

Bonfiglioli

Udveksling 6,4:1 til 1.539:1. Moment 140 til 14.000 Nm. Motoreffekt 0,09 til 55 kW. Hulakseludførelse med notgang eller med klembøsning. Mulighed for ATEX-godkendelse. Fås med servo indgang.

**Tandhjulsgear S**

Bonfiglioli

Udveksling 1,4:1 til 13:1. Motoreffekt 0,09 til 11,6 kW. Moment 21 til 200 Nm. 1-trins tandhjulsgear i fod- eller flangeudførelse. Bruges ofte som forsatsgear (IEC/B5)



Bonfiglioli
Forever Forward

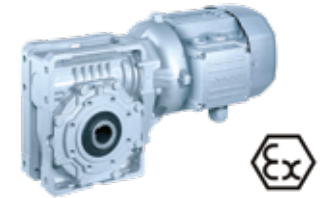
Om Bonfiglioli

Italienske Bonfiglioli er grundlagt i 1956 og er blandt verdens største gear- og gearmotorproducenter med repræsentation og servicenet worldwide. Bonfiglioli har egne fabrikker og BEST-partnere i Europa samt en mængde forhandlere worldwide. Siden 1995 har Trasmital været en del af Bonfiglioli.

Snekkegear W

Bonfiglioli

Udveksling 7:1 til 100:1. Med forsatsgear op til 300:1. Moment 70 til 1.000 Nm. Motoreffekt 0,09 til 9,2 kW. Enkelt og dobbelt udførelse. Afgangshulaksel eller afgangsaksel. IEC-motor eller fri indgangsaksel. Med større udveksling som dobbeltsnekkegear. Option ATEX-godkendelse, indbygget skridkøbling.

**Snekkegear VF**

Bonfiglioli

Udveksling 7:1 til 100:1. Moment 10 til 9.200 Nm. Motoreffekt 0,06 til 45 kW. Enkelt og dobbelt udførelse. Afgangshulaksel eller afgangsaksel. IEC-motor eller fri indgangsaksel. Med større udveksling som dobbeltsnekkegear. Option ATEX-godkendelse, indbygget skridkøbling.

**Akselgear TA**

Bonfiglioli

Udveksling 5:1 til 31,5:1. Moment 150 til 16.000 Nm. Akselgear i 1- eller 2-trins udførelse. Hulakseludførelse med fri indgangsaksel.

**Vinkelgear RAN**

Bonfiglioli

Udveksling 1:1 til 7,4:1. Moment 3 til 3.000 Nm. Kompakt vinkeltandhjulsgear med enkelt eller dobbelt indgangsaksel og udgangsaksel.

**Variator V**

Bonfiglioli

Kompakt mekanisk planetvariator. Motoreffekt 0,12 - 9,2 kW. Udgangshastighed 190 - 1.000 o/min ved 1400 o/min. Sammenbygges ofte mellem motor og gear, altid i B5-flangeudførelse. Kan også leveres i fodudførelse (uden gear).

**Bremse/kobling NFF**

Bonfiglioli

Kompakt lukket elektromagnetisk enhed (IP54). Moment 8 Nm til 75 Nm. Maks. energi pr. bremsning 7 - 55 kJ. Driftsspænding 24 VDC. IP54. Fod- og flangeversion (B3, B14 & B5).

**Brd. Klee er Bonfiglioli BEST partner**

BEST betyder, at produktionen af industrielle gear flyttes ud på de vigtige markeder, så Bonfiglioli kommer tættere på slutkunden. Vi tilbyder samling og ombygning af de fleste geartyper (f.eks. planetgear op til 250.000 Nm) fra eget værksted med meget kort leveringstid.



54 Planetgear 300

Trasmital

Udveksling 3,43:1 til 2916:1. Moment 320 til 105.000 Nm. Udgang: Hulaksel for krympeskive eller spline/mangenot; afgangsaksel med not eller spline/mangenot. Mulighed for ATEX-godkendelse. Option: Selvkølesystem, som forøger gearets termiske ydeevne tre gange. Tilsluttes direkte til motoren.



Planetgear 300 hydraulikindgang

Trasmital

Udveksling 3,48:1 til 2916:1. Moment 370 til 1.286.700 Nm. Udgang: Hulaksel for krympeskive eller med spline; afgangsaksel med not eller spline. Til en bred vifte af hydraulikmotorfabrikater. Mulighed for ATEX-godkendelse. Option: Selvkølesystem, som forøger gearets termiske ydeevne tre gange. Tilsluttes direkte til motoren.



Planetgear 700T til vind

Trasmital

Udveksling 3,5:1 til 10.000:1. Moment 2.500 til 300.000 Nm. Lineær- eller vinkel-udførelse for hydraulikmotor, IEC-motor eller med fri indgangsaksel. Afgang med mangenot, aksel med not, hulaksel med mangenot eller for klembøsning. Mulighed for ATEX-godkendelse.



Planetgear 700C Spil/hjulgear

Bonfiglioli

Udveksling 5,3:1 til 211:1. Moment 1000 til 220.000 Nm. Leveres med hydraulik eller el motor.



Parallelakselgear HDP

Bonfiglioli

Udveksling 7,1:1 til 500:1. Moment 4.600 til 209.900 Nm. Fod, flange eller akselmonteret. Enkel eller dobbelt afgangsaksel, hulaksel med notgang eller til krympeskive.



Vinkelgear HDO

Bonfiglioli

Udveksling 5,6:1 til 400:1. Moment 24.000 til 209.900 Nm. Fod, flange eller akselmonteret. Enkel eller dobbelt afgangsaksel, hulaksel med notgang eller til krympeskive.



Om Bonfiglioli Trasmital

Siden 1995 har Trasmital været en del af Bonfiglioli gruppen. Planetgear er modulopbygget med et antal af udvekslinger og udførelser, som fod, flange, hulaksel, og spændelement. Kan også kombineres med Bonfiglioli snækkegear og keglehjulsgear.

Hjul-/navgear EL

Bonfiglioli

EL serien består af elektriske drivenheder og hjulgear. Til små radier og både lodrette og vandrette applikationer. Bonfiglioli kan levere alle elektromekaniske komponenter fra bremse over vedligeholdelsesfri elektromotorer til gear.



Præcisionsgear TQ

Bonfiglioli Tecnoingranaggi

In-line præcisionsplanetgear. Fås i 5 størrelser. Udveksling 3:1 til 100:1. Slør ned til 2 vinkelminutter. Afgangsmoment op til 800 Nm. Vedligeholdelsesfri. Levetidssmurt.



Præcisionsgear MP, TR & LC

Bonfiglioli Tecnoingranaggi

In-line planetgear med lavt slør. Fås i vinkel- og inline udførelse. Udveksling 3:1 til 1.000:1. Moment op til 1000 Nm. MP: 9 str. Slør ned til 10 vinkelminutter. TR: 7 str. Slør ned til 3 vinkelminutter. LC: 5 str. Slør ned til 6 vinkelminutter. Kan tilpasses stort udvalg af motorer.



Præcisionsgear SL

Bonfiglioli Tecnoingranaggi

In-line planetgear til tandremstransmissioner. Fås i 3 størrelser. Udveksling 3:1 til 100:1. Moment op til 110 Nm. Slør ned til 6 vinkelminutter. Kan tilpasses stort udvalg af motorer.



Præcisionsgear KR

Bonfiglioli Tecnoingranaggi

Kompakt keglehjulsgear. Fås i 4 størrelser. Udveksling 1, 2 og 5. Moment op til 120 Nm. Slør ned til 8 vinkelminutter. Kan tilpasses stort udvalg af motorer.



Mini keglehjulsgear & mini snækkegear

Elesa + Ganter

Kompakt keglehjulsgear GN3971. Hus i aluminium. Fås i 7 størrelser. Udveksling 1:1. Kompakt snækkegear GN3975. Hus i aluminium. Udveksling 1:13 til 1:65. Moment op til 15 Nm. Hulaksel 12 mm (H7). Center afstand ind/ud 20 mm.



Om Bonfiglioli Tecnoingranaggi

Brd. Klee har den danske forhandling af Tecnoingranaggi, som er en italiensk producent af små præcisionsplanetgear med lavt slør. Selskabet blev i 2003 en del af Bonfiglioli-gruppen og gearene sælges under Bonfiglioli-navnet. Al produktion foregår i Italien.

56 **Snekkegear EP m. rustfast hulaksel**
Bonfiglioli

Bonfiglioli snækkegear type VF-EP og W-EP med rustfast/rustfri hulaksel. Fås i VF str. 44 og 49 og i W str. 63, 75 og 86. Udveksling i = 7 til i = 100. Moment 2-440 Nm. Effektområde 0,09-4 kW.



Rustfaste snækkegearmotorer

Hulaksel Ø20 og Ø25 mm. 0,18-0,75 kW. IE3. IP69K. Forberedt for omformerdrift. Option m/bremse og encoder.



Rustfaste kegletand-hjuls gearmotorer

Rustfast stål AISI304 eller AIS3016. Motor IEC71 til IEC112. IE3. IP69K. Overholder EHEDG standarderne.



Rustfaste IEC motorer

Str. 71-80-90. 0,12-3,0 kW. IE3. 2-, 4-, 6- eller 8-polet. 3-faset B14. Velegnet til fødevarerindustrien. IP69K. Forberedt for omformerdrift. Option m/bremse og encoder.



Fødevarer godkendte motorer GHA

Carpanelli

IE4 aluminiums motorer med overfladebehandling der er i stand til at neutralisere bakterier, derfor velegnet til brug i fødevarerproduktion. Designet iht. EHEDG/3A. IP69K. Hypoallergen og nikkelfri. Lav vægt og drifttemperatur sammenlignet med rustfaste motorer.



AC motorer med special overflade

KLEEdrive

Asynkronmotor med speciel overfladebehandling velegnet til fødevarer- og medicinalindustrien. Alle motorer er IP55, UL/CSA godkendte og leveres med skrue i rustfast stål og med elektrogalvaniserede ventilatorskjolde.

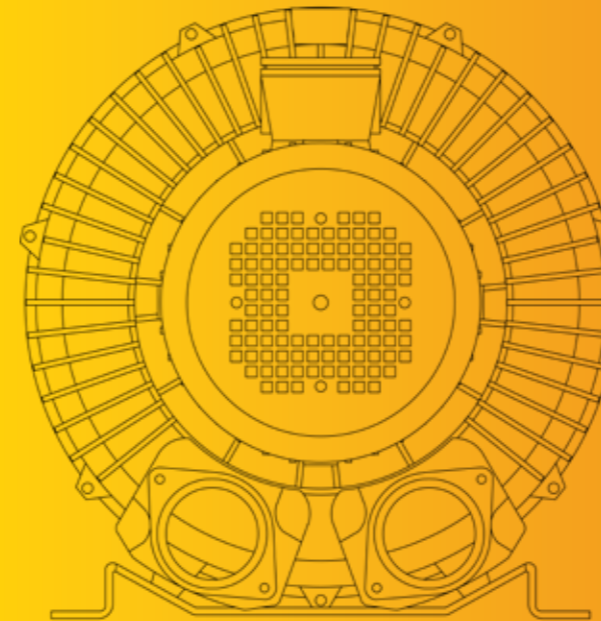


Om Carpanelli

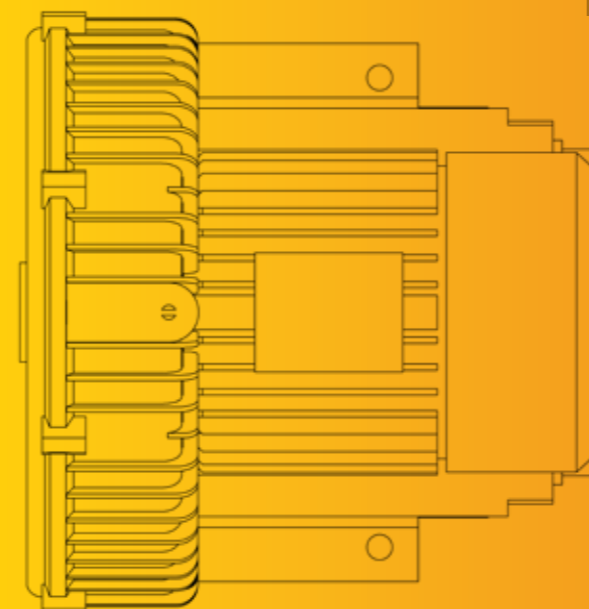
Italienske Carpanelli er etableret i 1947 og har produktion i Bologna. Hele 83% af selskabets produkter er special- og kundespecifikke løsninger.



Motorer, Pumper & Blæsere



KLEEdrive AC motorer	58
KLEEdrive bremsemotorer og specialmotorer	58
Bonfiglioli AC-, DC- og bremsemotorer	59
Bonfiglioli servo-, kompakt-, reluktansmotorer	59
Icme AC motorer, ATEX motorer	60
Vibrationsmotorer, højfrekvensmotorer	60
Små motorer, -gearmotorer, -planetgearmotorer	60
Pumper og pumpeavler	61
Ringkammer- og turboblæsere	62
Kapselblæsere	62



På denne side har vi samlet gear og motorer i rustfaste og specialversioner, som er velegnet til brug i fødevarerindustrien. Øvrige elmotorer i vort sortiment har vi placeret i næste afsnit.

58 Motorer, Pumper & Blæsere

AC motorer MS

KLEEdrive

IEC-standardmotorer i aluminium. MS1=IE1 0,06 - 0,09 kW i 2-, 4-, 6- og 8-polet. Byggestr. 56 - 71. Fod- eller flangeversion (B3, B14, B5, B34 og B35). Forberedt for frekvensomformerdrift. Alle motorer er IP55, UL/CSA godkendte.



AC motorer T2A/T3A/T4A

KLEEdrive

IEC-standardmotorer i aluminium. T2A=IE2. T3A=IE3. T4A=IE4. 0,12 - 22 kW. 2-, 4-, 6- og 8-polet. Byggestr. 63 - 200. Fod- eller flangeversion (B3, B14, B5, B34 og B35). Forberedt for frekvensomformerdrift. Alle motorer er IP55, UL/CSA godkendte.



AC motorer T2C/T3C/T4C

KLEEdrive

IEC-standardmotorer i støbejern. T2C=IE2. T3C=IE3. T4C=IE4. 0,75 kW - 315 kW. 2-, 4-, 6- og 8-polet. Byggestr. 80 - 355. Fod- eller flangeversion (B3, B14, B5, B34 og B35). Forberedt for frekvensomformerdrift. Alle motorer er IP55, UL/CSA godkendte.



AC motorer MY/MY2

KLEEdrive

1-faset standard AC-motor med driftskondensator. MY=IE1, MY2=IE2. Statorhus, endeskjold og flange i aluminium. Byggestørrelse 56-100. Løse fødder, som standard klemkasse på top, mulighed for højre klemkasseposition set fra afgangsakslen DE (driven end).



Nyhed

AC motorer med speciel overflade

KLEEdrive

Asynkronmotor med anodiseret overfladebehandling velegnet til fødevarer- og medicinalindustrien. Alle motorer er IP55, UL/CSA godkendte og leveres med skruer i rustfast stål og med elektro galvaniserede ventilatorskjolde.



Om KLEEdrive

KLEEdrive standardmotorer er i høj ensartet kvalitet. Vi udfører selv udgangskontrol på alle sendinger som produceres. Testrapporter for virkningsgrader foreligger, og Teknologisk Institut har ligeledes testet og godkendt motorene.

KLEE drive

AC motorer BN/BE/BX

Bonfiglioli

BN=IE1. BE=IE2. BX=IE3. Byggestørrelser 56 - 200 (0,06 - 30 kW). Fod- og flangeversion (B3, B14 & B5). 3x230/400V eller 3x400/690V. 2-, 4-, 6-polet og 3-faset udførelse.



Bremsemotorer FD

Bonfiglioli

Bonfiglioli bremsemotorer DC udgave. IP54 eller IP55. DC udgaven leveres med rustfaste bremseklapper og nav. Kan leveres i IEC eller kompakt udførelse.



DC motorer

Motor Power Company

Penta DC-motorer 45 W - 1500 W. IP 54 beskyttelse. Beskyttelsesklasse F. Permanentmagnet. Kobber-sølv kommutator. Optioner: Tacho generator, bremse og encoder.



Servomotorer BCR & BMD

Bonfiglioli Vectron

BCR: Kompakt servomotor med avanceret vikingsteknologi. Momentområde. 0,20 - 115 Nm. BMD: Højt spidsmoment, høj hastighed. Momentområde 0,85 - 45 Nm. IP65. 2-polet resolver. PTC-føler. Bremse, encoder mv. som tilvalg.



Kompakt motor til ACFS gear

Bonfiglioli

3x230/400V eller 3x400/690V. 2-, 4-, 6-polet og 3-faset udførelse. Effekt: (0,06 - 30 kW). Passer til Bonfiglioli keglehjulsgear (A), tandhjulsgear (C og S) og fladgear (F).



Reluktansmotorer BSR

Bonfiglioli

IEC 3-faset synkronmotor i IE4. Høj effektivitet (E) str. 71 - 132. 0,37 - 9,2 kW. Højt output (O) str. 71 - 132. 0,55 - 18,5 kW. 400 V. Standard IP55 (option IP 56). Byggeformer B3, B5, B14.



Om Bonfiglioli elmotorer

Bonfiglioli er ikke bare gear, men også elmotorer af høj kvalitet. Bonfiglioli tilbyder normmotorer, IEC-motorer, kompaktmotorer, servomotorer, reluktansmotorer og bremsemotorer, som alle passer til Bonfigliolis program i gear.

Bonfiglioli
Forever Forward

60 AC motorer T/THE/TPE/M Icme

T=IE1-standardmotorer i alu. Byggestr. 56 - 90 (0,06 - 0,12 kW). THE=IE2 og TPE=IE3 standardmotor i alu. Byggestr. 63 - 132 (0,12 - 7,5 kW). 2- og 4-polet. M=Enfaset. Byggestr. 56 -100 (0,12 - 2,2 kW). 2-, 4- og 6- polet. Fod-/flangeversion (B3, B14, B5, B34 og B35).



ATEX motorer

Specialmotorer/kundespecifikke løsninger. ATEX kategori 3GD. Motorstørrelse IEC56 - 160. Effektstørrelse 0,12 - 15 kW. 50 Hz.



Vibrationsmotorer Visam + Olivibra

Effektstørrelse 0,03 - 19 kW. 2-, 4-, 6- og 8 polede. Til 50 eller 60 Hz. 1- og 3-fasede. Også i ATEX-udførelse. Tætningsklasse IP66.7 (EN60529)



Højfrekvensmotorer Elte

Højfrekvensmotorer til værktøjsindustrien. Effektstørrelse 0,2 kW - 15 kW. Hastigheder 1.500 - 40.000 o/min. Leveres med spændemøtrik, not eller kundespecifik. Også spindelmotorer med vandkøling.



Smågear & motorer

Komplette små enheder. Effektstørrelse 6 - 120 W (str. 6, 8, 9). Udveksling 3 - 1.800. 1- og 3-faset A/C spænding, samt 24/180V DC spænding. Option: Bremse, tacho, klemkasse.



Små planetgearmotorer

Komplette små enheder fra Ø12 til Ø90 mm. Udveksling 3 til 4.096. 0,2 - 1.800 N-cm. Enkelte størrelser også i vinkel. 12/24 VDC spænding. Hall-sensor som option.



Om Icme

Italienske Icme har hjemme i Fusignano i Norditalien. Icme er siden 1997 en del af Lafert Gruppen, som også rummer AEG. Icme producerer små og mellemstore AC-motorer.



Kanalhjulspumper Serie A

Dreno

2- og 4 polede dykkede spildevandspumper med kanalhjul. Velegnet til spildevand og afvanding inden for kloak, rensningsanlæg og industri. Hmaks. 60 m, Qmaks. 520 m³/t. Effekt 0,8 - 60 kW. I ATEX-version op til 26 kW. Med lækagedetektor.



Vortexpumper Serie V

Dreno

2- og 4 polede dykkede spildevandspumper med fritstrømskjul. Velegnet til spildevand og afvanding inden for kloak, landbrug og industri. Hmaks. 36 m, Qmaks. 440 m³/t. Effekt 0,9 - 55 kW. I ATEX-version op til 40 kW. Med lækagedetektor.



Grinderpumper Serie G

Dreno

Højeffektive kniv- og grinderpumper. Særlig velegnet til spildevand og industrielle applikationer. Hmaks. 60 m, Qmaks. 29 m³/t. Effekt 0,9 - 9,5 kW. I ATEX-version som option. Med lækagedetektor.



Knivpumper Grix

Dreno

Grinderpumpe med knivsystem. Spildevandspumpe til mindre installationer f.eks. boliger, sommerhuse, let industri mv. Effekt 0,9 - 1,4 kW. 1- og 3 faset med eller uden automatik.



Entreprenørpumper Kappa

Dreno

Dreno Kappa pumper til vand, der indeholder slibende partikler af sand, ler, spåner m.v. som forekommer på stenede overflader. Effekt 0,4 - 9,2 kW. Flow op til 165 m³/t. Hmaks. 42 m.



Pumpetavler

Komplet styretavle for en eller to pumper. Én tavle for pumper 0,37 - 15 kW. For regulering med niveaufbryder eller tryktransmitter (4 - 20 mA). Elektronisk motorværn. Komplet med montagebeslag og forskruninger. IP 55. Meget enkelt setup med få parametre.



Om Dreno

Italienske Dreno Pompe er et familieejet firma og har siden 1988 fremstillet kvalitets spildevandspumper. Program spænder vidt og anvendes bl.a. inden for spildevandshåndtering, landbrug og industri. Alt produceres i Monselice i Norditalien. 90 % af produktprogrammet kan leveres med ATEX-certifikat.



62 **Entreprenørpumper KSP** KLEEpump

Effektiv entreprenørpumpe i høj kvalitet. Modstandsdygtig over for sand, mudder og grus. Kan leveres med bundsug, der kan pumpe ned til 3 mm. 1- og 3 faset med eller uden automatik. Effekt 0,4 - 0,75 kW.



Dykpumpe KXI KLEEpump

Lille, effektiv, prisvenlig rustfast dykpumpe i høj kvalitet. Til dræningsopgaver, boligafløb, let spildevand eller som sikkerhed mod oversvømmelse i kældre og haver. Kan leveres med bundsug, der kan pumpe ned til 3 mm. Effekt 0,25 kW.

Nyhed



Vortexpumper VP/VPS KLEEpump

Alsidig dræn- og afvandingspumpe i høj kvalitet. 1- og 3 faset med eller uden automatik. Hmaks. 31 m, Qmaks. 78 m³/t. Effekt 0,4 - 5,5kW
VPS= rustfast version.



Ringkammerblæsere KLEEblower

Effektstr. 0,18 - 20 kW. Luftmængde 48 - 1.134 m³/time. Tryk/Vakuum 50 - 700 mbar. Enkelt- og dobbeltkammerudførelse. 1-eller 3-faset tilslutning. UL-godkendt. Udførelse til fugtig og varm luftstrøm. Mulighed for keramiske lejer til høj varme. På forespørgsel med IE3 motorer.

Nyhed



Turboblæsere KLEEblower

Specielt designet til større flow, lavt støjniveau og høj effektivitet. Fremstillet i aluminium. Alle modeller er letvægtsmodeller og de er specielt gode til at afvikle varme. Effekt 0,4 - 3,7 kW. Tryk 130 - 400 mbar. Standard UL godkendt.



Kapselblæsere KLEEblower

Luftstrømskapacitet 0,52-159,41 m³/min. Differenstryk -500/980 mbar. Trefløj rotorprincip for bedre tryk. Oliefri drift.



Om KLEEblower og KLEEpump

KLEEblower blæsere er vores egen serie i høj kvalitet og er udviklet og testet i samarbejde med vores taiwanske samhandelspartnere gennem mange år. Tilsvarende med vort program i KLEEpump dykpumper og rentvandspumper.

KLEE blower

Styrringer & Elektronik

Frekvensomformere	64
Servodrev	64
Analoge softstartere	65
Digitale softstartere	65
DC bremser	65
Automatisk temperaturkontrol	65
DC styrringer	66
Flangeencodere	66
Encodere	66



64 Styringer & Elektronik

Frekvensomformere Agile

Bonfiglioli Vectron

Standard V/F eller flux-Vector princip. Effektområde 0,25 - 11 kW. Spænding 3x400V. Tæthedsklasse IP20. Indbygget RS485 (RJ45) og SD-kortlæser. Med PLC-funktion (funktionsblok). Indbygget EMC-filter.



Frekvensomformere Active

Bonfiglioli Vectron

Standard V/F eller flux-Vector princip. Effektområde 0,55 - 132 kW. Tæthedsklasse IP20. Indbygget encoderinterface og indbygget EMC-filter (<7,5 kW).



Servodrev Active Cube

Bonfiglioli Vectron

Servodrev til automation og motion control applikationer. Del af komplet servoløsning med servomotorerne BMD & BCR (se disse). Effektområde 0,25 - 400 kW med indbygget EMC-filter (<9,2 kW). Resolver og encoder interface som standard.



Frekvensomformere S2U

Bonfiglioli Vectron

Standard V/F-princip. + Flux-Vector princip. IP20: 0,4 - 2,2 kW. 1x230V
IP66: 0,4 - 18,5 kW. 1x230/3x400V
Indbygget EMC-filter.
Lille og kompakt. Nem parameteropsætning.



Frekvensomformere DGM

Bonfiglioli

DGM systemet kan benyttes med alle gear fra Bonfiglioli og med Bonfiglioli BN, BE, BX, M, ME og MX motorer i IE1, IE2 og IE3. Alle modeller kan udstyres med ensretter og tilbehør til at styre en DC bremse.



Bonfiglioli Vectron

Tyske Vectron er siden 2001 en del af Bonfiglioli-gruppen. Selskabet udvikler og producerer frekvensomformere primært i Tyskland til hastighedsregulering og højdynamiske applikationer. Se også servomotorer andetsteds i kataloget.

Softstartere RVS-AXO

Solcon

5.5 - 75 kW (11 - 150 A). 3 x 400V. En optimal løsning til små og mellemstore motorer (løsninger). Softstart og softstop med indbygget bypass. Regulering på 3 faser med indbygget motorbeskyttelse.



Softstartere RVS-AX

Solcon

4 - 90 kW (8 - 170 A). 220 - 600 V. Softstart og softstop med indbygget bypass. Regulering på 3 faser med indbygget motorbeskyttelse. Potentiometre for motorstrøm, maks. strøm og accelerations- og decelerationstid.



Softstartere iStart

Solcon

4 - 630 kW (8 - 1.100 A). 220 - 600 V. Softstart og softstop med indbygget bypass. Regulering på 3 faser med indbygget motorbeskyttelse. Digital indstilling af parametre. Mulighed for fieldbus-kommunikation.



Softstartere RVS-DN

Solcon

4 - 1.550 kW (8 - 1.100 A). 220 - 1.000 V. Softstart og softstop med heavy-duty applikationer. Intelligent pumpeprogram. Digital indstilling af parametre og mulighed for fieldbus-kommunikation.



DC bremser Solbrake

Solcon

5 til 200 kW. 230/400/460/600 og 690 V. Blød trinløs bremsning med DC-spænding på AC-motorer. Reducerer bremsetid for motorer med høj inert. Automatisk afbrydelse af DC-spænding, når motor holder stille.



Automatisk temperaturkontrol

Solcon

Model TPS. Fuld digital thyristor styring. Strøm: 8 - 1500 Amp (4 - 1000 kW). 230 - 1000V 50/60 Hz. RS485 kommunikation. Fuld beskyttelse.



Om Solcon

Solcon er en af verdens førende leverandører af softstartere. Firmaet blev grundlagt i 1977. Produkterne leveres til 40 lande worldwide. Der er leveret mere end 50.000 softstartere i alle afskygninger til pumpedrift, kompressorer, minedrift, olie-/gasindustrien m.m.



66 DC styringer

KB Electronics

0,015 - 2,2 kW. Udgangsspænding 12, 24, 90 og 180 VDC m.fl. Indgangsspænding 1x115/230 VAC. 1-, 2- og 4-kvadrant styringer til permanentmagnet motorer og shuntmotorer. Tachoindgang som standard.



Styringer til aktuatorer

Styring til brug for simpel drift af én aktuator eller drift af 2 - 4 aktuatorer til parallel kørsel og Hall feedback. Passer til KLEEligne.



IEC-flangeencodere MIG NOVA

BEGE

Inkremental flangeencoder til IEC byggeform str. 56 - 225. Monteres mellem gear og motor. 1 - 2048 pulser pr. omdrejning. Flangedia. Ø80-450 mm. Strøm 5 - 24 VDC. Kanaler: A+B, A+B inv. Aluminium (standard) eller rustfast stål.



IEC-flangeencodere MIG BASIC

BEGE

Inkremental flangeencoder til IEC-byggeform str. 56 - 225. Monteres mellem gear og motor. 1-64 impulser pr. omdrejning. Flangedia. Ø80-200 mm. Kanaler: A+B. Hastighed op til 6000 rpm. Simpel og økonomisk installation til eksisterende applikationer.



IEC-flangeencodere MIG AST

BEGE

Magnetisk absolut flangeencoder til IEC byggeform str. 63 - 80. Monteres mellem gear og motor. Single turn (fortæller absolut position på enkelt omdrejning). Flangedia. Ø90-250 mm 4-18 (bit) pulser. SSI/BiSS Interface.



Encoderere

Elcis

Incrementale, absolutte og lineære encoderere. Elektroniske målehjul. 24 V push/pull og 5 V TTL. 1 - 90.000 pulser pr. omdrejning.



Om BEGE Power Transmission

Hollandske BEGE (grundlagt 1950) producerer bl.a. flangeencodere i et kompakt design. De kan nemt og simpelt monteres mellem motor og gear. BEGE har opkøbt tyske Ströter, som tidligere producerede MIG-encoderne og viderefører nu disse under BEGE-navnet.



Se mere på www.klee.dk

Brd. Klee A/S

Gadagervej 11
2620 Albertslund
Tel 43 86 83 33
Fax 43 86 83 88
klee@klee.dk
www.klee.dk